

Номинальная пиковая мощность  
205 Вт

Конфигурация  
48 элементов (6x8)

Допуск по мощности  
0...+4.99 Вт

Габариты  
1330<sup>+2</sup> x 990<sup>+2</sup> x 40<sup>+1</sup>



### Упаковка

Масса нетто 413 кг  
Масса брутто 462 кг  
Количество 27 шт.



# МОДУЛЬ СОЛНЕЧНЫЙ ФОТОЭЛЕКТРИЧЕСКИЙ RZMP 48-205-M3W20

Стационарные автономные фотоэлектрические системы, системы подсветки и освещения, полива, перекачки и перемешивания воды, циркуляция теплоносителя в системах отопления.  
Сетевые фотоэлектрические системы, расположенные на крышах или фасадах или как архитектурный элемент

## Электрические параметры

Пиковая мощность (STC)	от 205 до 210 Вт	Стандартные условия испытаний (STC) температура СЭ 25°C, плотность потока 1000 Вт/м <sup>2</sup> , спектр AM1,5 Представлены средние значения без указания допуска
Напряжение хх	30.51 В	
Напряжение в точке пм	24.75 В	
Ток кз	8.69 А	
Ток в точке пм	8.30 А	
КПД модуля	15.6%	

## Материалы

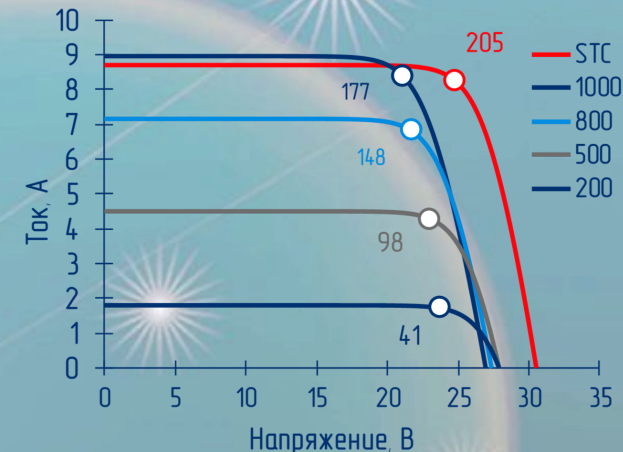
Лицевое покрытие	Закаленное текстурированное стекло, толщина 3.2 мм, без покрытия
Герметизация	EVA SV15296/15297
Коммутационная коробка	PV-JB/WL-V, 4 мм <sup>2</sup> , MC4, кабель 1000мм
Солнечные элементы (СЭ)	156x156 мм, 3BB, Mono
Тыльное покрытие	HTPV 340SW цвет белый
Алюминиевая рама (сплав 6060)	Покрытие: An-25 бесцветный
Полная площадь	1.32 м <sup>2</sup>
Масса	15.30 кг

## Температурные коэффициенты

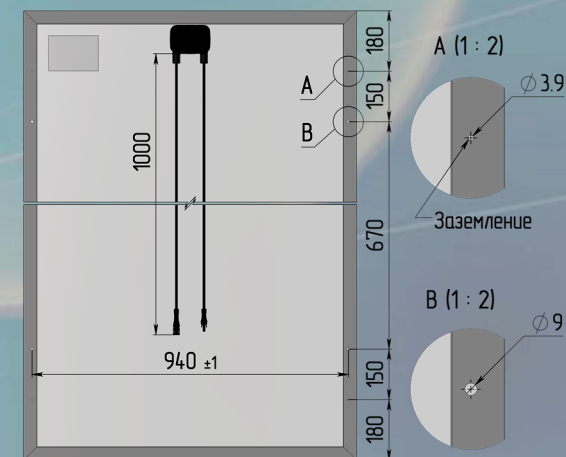
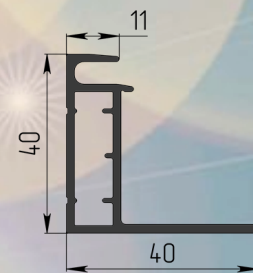
ТК тока кз, I <sub>sc</sub>	$\alpha (I_{sc}) = 0,042 \text{ \%}/^\circ\text{C}$
ТК напряжения хх, U <sub>oc</sub>	$\beta (U_{oc}) = -0,318 \text{ \%}/^\circ\text{C}$
ТК пиковой мощности, P <sub>m</sub>	$\gamma (P_m) = -0,427 \text{ \%}/^\circ\text{C}$
НОСТ	45°C

## Условия эксплуатации

Допустимая нагрузка на поверхность	2400 Па
Системное напряжение	1 000 В
Ток предохранителя	15 А
Диапазон рабочих температур	-40...85°C



Кривые — при реальной температуре модуля в зависимости от облученности Вт/м<sup>2</sup> (температура воздуха 20°C)



АО "РЯЗАНСКИЙ ЗАВОД МЕТАЛЛОКЕРАМИЧЕСКИХ ПРИБОРОВ"

Россия, 390027, Рязань, ул. Новая, 51 в

Отдел маркетинга и сбыта: (4912) 44-19-70, (4912) 24-97-07 Тел./Факс: (4912) 44-19-70, (4912) 24-97-89 E-mail: marketing@rmcip.ru www.rmcip.ru

Редакция от 28.06.2017

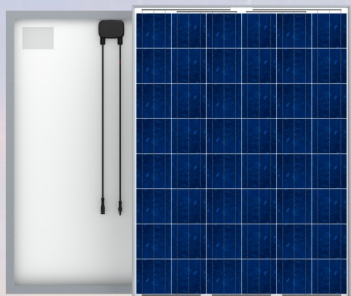


Номинальная пиковая мощность  
205 Вт

Конфигурация  
48 элементов (6x8)

Допуск по мощности  
0...+4.99 Вт

Габариты  
1330<sup>+2</sup> x 990<sup>+2</sup> x 40<sup>+1</sup>



### Упаковка

Масса нетто 413 кг  
Масса брутто 462 кг  
Количество 27 шт.



# МОДУЛЬ СОЛНЕЧНЫЙ ФОТОЭЛЕКТРИЧЕСКИЙ RZMP 48-205-P3W20

Стационарные автономные фотоэлектрические системы, системы подсветки и освещения, полива, перекачки и перемешивания воды, циркуляция теплоносителя в системах отопления. Сетевые фотоэлектрические системы, расположенные на крышах или фасадах или как архитектурный элемент

### Электрические параметры

Пиковая мощность (STC)	от 205 до 210 Вт	Стандартные условия испытаний (STC) температура СЭ 25°C, плотность потока 1000 Вт/м <sup>2</sup> , спектр AM1,5 Представлены средние значения без указания допуска
Напряжение хх	30.51 В	
Напряжение в точке пм	24.75 В	
Ток кз	8.69 А	
Ток в точке пм	8.30 А	
КПД модуля	15.6%	

### Материалы

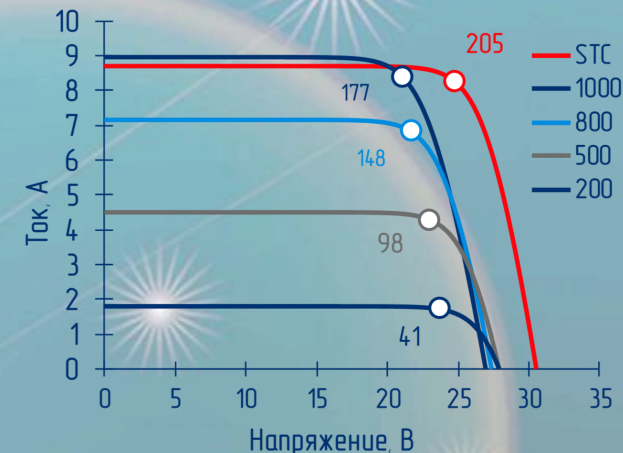
Лицевое покрытие	Закаленное текстурированное стекло, толщина 3.2 мм, без покрытия
Герметизация	EVA SV15296/15297
Коммутационная коробка	PV-JB/WL-V, 4 мм <sup>2</sup> , MC4, кабель 1000мм
Солнечные элементы (СЭ)	156x156 мм, 3BB, Poly
Тыльное покрытие	HTPV 340SW цвет белый
Алюминиевая рама (сплав 6060)	Покрытие: An-25 бесцветный
Полная площадь	1.32 м <sup>2</sup>
Масса	15.30 кг

### Температурные коэффициенты

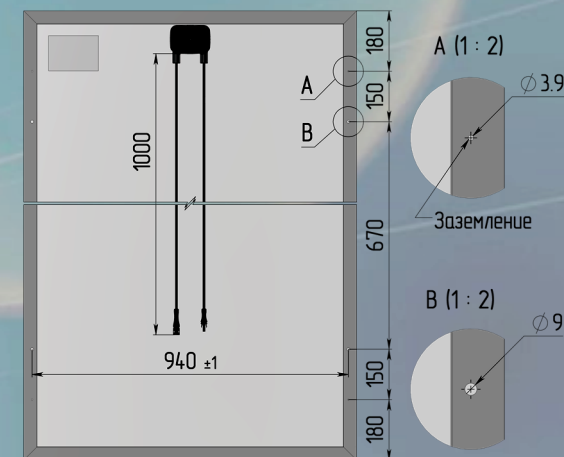
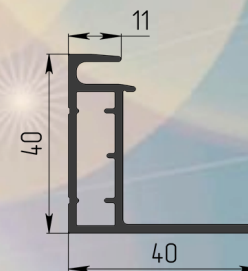
TK тока кз, I <sub>sc</sub>	$\alpha (I_{sc}) = 0,042 \text{ \%}/^\circ\text{C}$
TK напряжения хх, U <sub>oc</sub>	$\beta (U_{oc}) = -0,318 \text{ \%}/^\circ\text{C}$
TK пиковой мощности, P <sub>m</sub>	$\gamma (P_m) = -0,427 \text{ \%}/^\circ\text{C}$
НОСТ	45°C

### Условия эксплуатации

Допустимая нагрузка на поверхность	2400 Па
Системное напряжение	1 000 В
Ток предохранителя	15 А
Диапазон рабочих температур	-40...85°C



Кривые — при реальной температуре модуля в зависимости от облученности Вт/м<sup>2</sup> (температура воздуха 20°C)



АО "РЯЗАНСКИЙ ЗАВОД МЕТАЛЛОКЕРАМИЧЕСКИХ ПРИБОРОВ"

Россия, 390027, Рязань, ул. Новая, 51 в

Отдел маркетинга и сбыта: (4912) 44-19-70, (4912) 24-97-07 Тел./Факс: (4912) 44-19-70, (4912) 24-97-89 E-mail: marketing@rmcip.ru www.rmcip.ru

Редакция от 28.06.2017

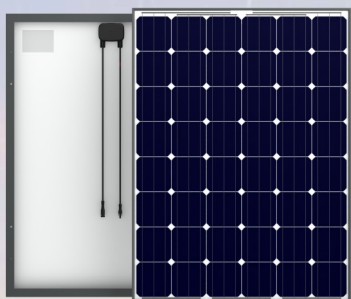


Номинальная пиковая мощность  
205 Вт

Конфигурация  
48 элементов (6x8)

Допуск по мощности  
0...+4.99 Вт

Габариты  
1330<sup>+2</sup> x 990<sup>+2</sup> x 40<sup>+1</sup>



### Упаковка

Масса нетто 413 кг  
Масса брутто 462 кг  
Количество 27 шт.



# МОДУЛЬ СОЛНЕЧНЫЙ ФОТОЭЛЕКТРИЧЕСКИЙ RZMP 48-205-M3W30

Стационарные автономные фотоэлектрические системы, системы подсветки и освещения, полива, перекачки и перемешивания воды, циркуляция теплоносителя в системах отопления. Сетевые фотоэлектрические системы, расположенные на крышах или фасадах или как архитектурный элемент

## Электрические параметры

Пиковая мощность (STC)	от 205 до 210 Вт	Стандартные условия испытаний (STC) температура СЭ 25°C, плотность потока 1000 Вт/м <sup>2</sup> , спектр AM1,5 Представлены средние значения без указания допуска
Напряжение хх	30.51 В	
Напряжение в точке пм	24.75 В	
Ток кз	8.69 А	
Ток в точке пм	8.30 А	
КПД модуля	15.6%	

## Материалы

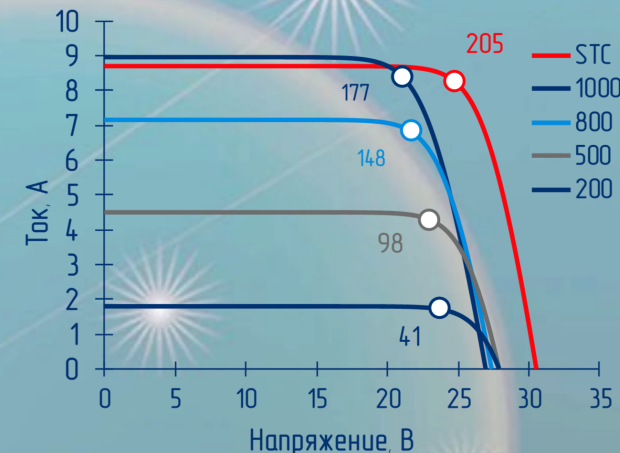
Лицевое покрытие	Закаленное текстурированное стекло, толщина 3.2 мм, без покрытия
Герметизация	EVA SV15296/15297
Коммутационная коробка	PV-JB/WL-V, 4 мм <sup>2</sup> , MC4, кабель 1000мм
Солнечные элементы (СЭ)	156x156 мм, 3BB, Моно
Тыльное покрытие	HTPV 340SW цвет белый
Алюминиевая рама (сплав 6060)	Покрытие: Ан-25 цвет черный
Полная площадь	1.32 м <sup>2</sup>
Масса	15.30 кг

## Температурные коэффициенты

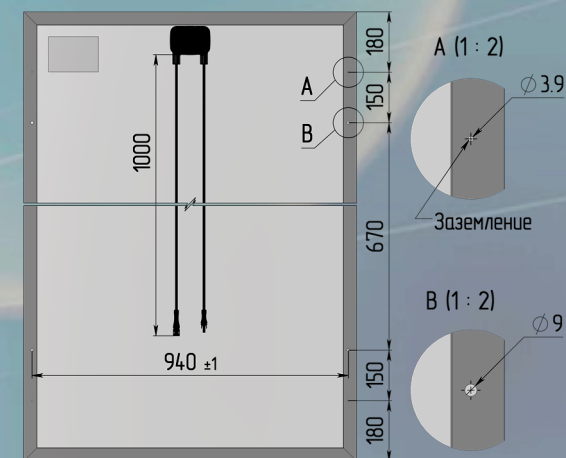
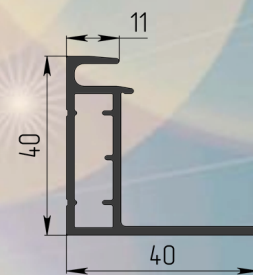
ТК тока кз, I <sub>sc</sub>	$\alpha (I_{sc}) = 0,042 \text{ \%}/^\circ\text{C}$
ТК напряжения хх, U <sub>oc</sub>	$\beta (U_{oc}) = -0,318 \text{ \%}/^\circ\text{C}$
ТК пиковой мощности, P <sub>м</sub>	$\gamma (P_m) = -0,427 \text{ \%}/^\circ\text{C}$
НОСТ	45°C

## Условия эксплуатации

Допустимая нагрузка на поверхность	2400 Па
Системное напряжение	1 000 В
Ток предохранителя	15 А
Диапазон рабочих температур	-40...85°C



Кривые — при реальной температуре модуля в зависимости от облученности Вт/м<sup>2</sup> (температура воздуха 20°C)



АО "РЯЗАНСКИЙ ЗАВОД МЕТАЛЛОКЕРАМИЧЕСКИХ ПРИБОРОВ"

Россия, 390027, Рязань, ул. Новая, 51 в

Отдел маркетинга и сбыта: (4912) 44-19-70, (4912) 24-97-07 Тел./Факс: (4912) 44-19-70, (4912) 24-97-89 E-mail: marketing@rmcip.ru www.rmcip.ru

Редакция от 28.06.2017

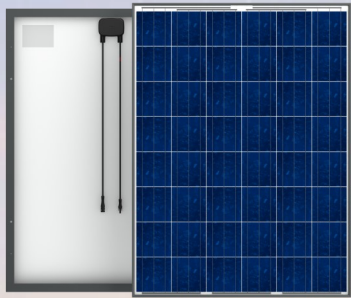


Номинальная пиковая мощность  
205 Вт

Конфигурация  
48 элементов (6x8)

Допуск по мощности  
0...+4.99 Вт

Габариты  
1330<sup>+2</sup> x 990<sup>+2</sup> x 40<sup>+1</sup>



### Упаковка

Масса нетто 413 кг  
Масса брутто 462 кг  
Количество 27 шт.



# МОДУЛЬ СОЛНЕЧНЫЙ ФОТОЭЛЕКТРИЧЕСКИЙ RZMP 48-205-P3W30

Стационарные автономные фотоэлектрические системы, системы подсветки и освещения, полива, перекачки и перемешивания воды, циркуляция теплоносителя в системах отопления.  
Сетевые фотоэлектрические системы, расположенные на крышах или фасадах или как архитектурный элемент

## Электрические параметры

Пиковая мощность (STC)	от 205 до 210 Вт	Стандартные условия испытаний (STC) температура СЭ 25°C, плотность потока 1000 Вт/м <sup>2</sup> , спектр AM1,5 Представлены средние значения без указания допуска
Напряжение хх	30.51 В	
Напряжение в точке пм	24.75 В	
Ток кз	8.69 А	
Ток в точке пм	8.30 А	
КПД модуля	15.6%	

## Материалы

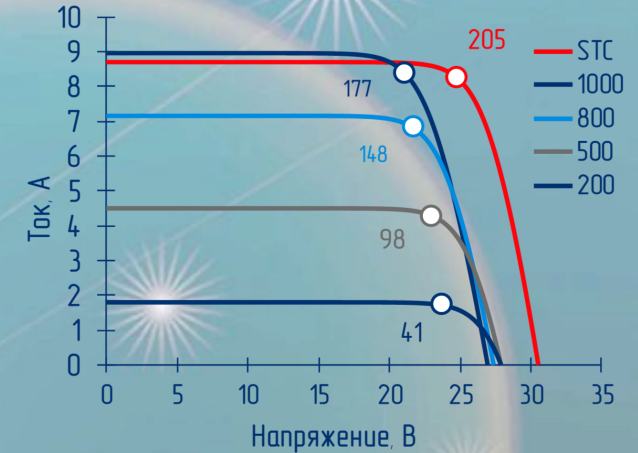
Лицевое покрытие	Закаленное текстурированное стекло, толщина 3.2 мм, без покрытия
Герметизация	EVA SV15296/15297
Коммутационная коробка	PV-JB/WL-V, 4 мм <sup>2</sup> , MC4, кабель 1000мм
Солнечные элементы (СЭ)	156x156 мм, 3BB, Poly
Тыльное покрытие	HTPV 340SW цвет белый
Алюминиевая рама (сплав 6060)	Покрытие: Ан-25 цвет черный
Полная площадь	1.32 м <sup>2</sup>
Масса	15.30 кг

## Температурные коэффициенты

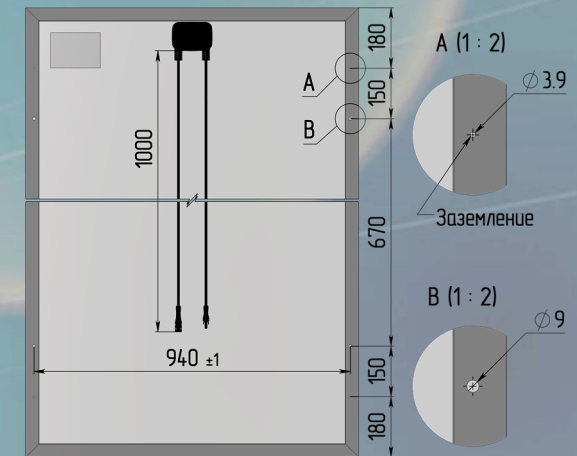
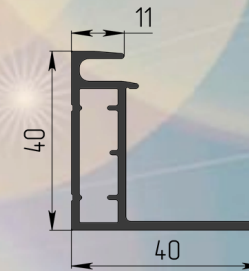
ТК тока кз, I <sub>sc</sub>	$\alpha (I_{sc}) = 0,042 \text{ \%}/^\circ\text{C}$
ТК напряжения хх, U <sub>oc</sub>	$\beta (U_{oc}) = -0,318 \text{ \%}/^\circ\text{C}$
ТК пиковой мощности, P <sub>m</sub>	$\gamma (P_m) = -0,427 \text{ \%}/^\circ\text{C}$
НОСТ	45°C

## Условия эксплуатации

Допустимая нагрузка на поверхность	2400 Па
Системное напряжение	1 000 В
Ток предохранителя	15 А
Диапазон рабочих температур	-40...85°C



Кривые — при реальной температуре модуля в зависимости от облученности Вт/м<sup>2</sup> (температура воздуха 20°C)



АО "РЯЗАНСКИЙ ЗАВОД МЕТАЛЛОКЕРАМИЧЕСКИХ ПРИБОРОВ"

Россия, 390027, Рязань, ул. Новая, 51 в

Отдел маркетинга и сбыта: (4912) 44-19-70, (4912) 24-97-07 Тел./Факс: (4912) 44-19-70, (4912) 24-97-89 E-mail: marketing@rmcip.ru www.rmcip.ru

Редакция от 28.06.2017



Номинальная пиковая мощность  
210 Вт

Конфигурация  
48 элементов (6x8)

Допуск по мощности  
0...+4.99 Вт

Габариты  
1330<sup>+2</sup> x 990<sup>+2</sup> x 40<sup>+1</sup>



### Упаковка

Масса нетто 413 кг  
Масса брутто 462 кг  
Количество 27 шт.



# МОДУЛЬ СОЛНЕЧНЫЙ ФОТОЭЛЕКТРИЧЕСКИЙ RZMP 48-210-P3W20

Стационарные автономные фотоэлектрические системы, системы подсветки и освещения, полива, перекачки и перемешивания воды, циркуляция теплоносителя в системах отопления.  
Сетевые фотоэлектрические системы, расположенные на крышах или фасадах или как архитектурный элемент

## Электрические параметры

Пиковая мощность (STC)	от 210 до 215 Вт	Стандартные условия испытаний (STC) температура СЭ 25°C, плотность потока 1000 Вт/м <sup>2</sup> , спектр AM1,5 Представлены средние значения без указания допуска
Напряжение хх	30.61 В	
Напряжение в точке пм	24.96 В	
Ток кз	8.99 А	
Ток в точке пм	8.54 А	
КПД модуля	15.9%	

## Материалы

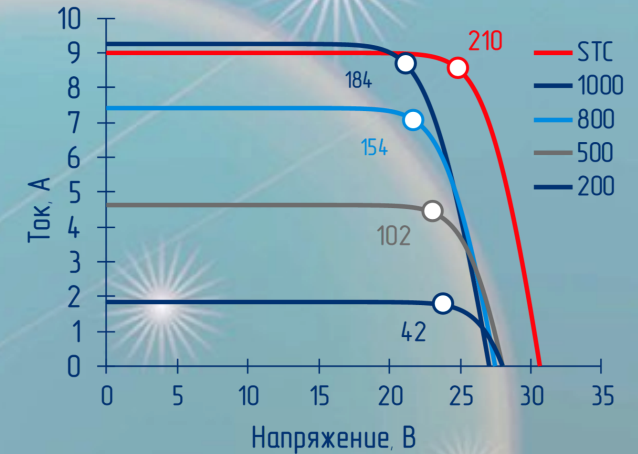
Лицевое покрытие	Закаленное текстурированное стекло, толщина 3.2 мм, без покрытия
Герметизация	EVA SV15296/15297
Коммутационная коробка	PV-JB/WL-V, 4 мм <sup>2</sup> , MC4, кабель 1000мм
Солнечные элементы (СЭ)	156x156 мм, 3BB, Poly
Тыльное покрытие	HTPV 340SW цвет белый
Алюминиевая рама (сплав 6060)	Покрытие: Ан-25 бесцветный
Полная площадь	1.32 м <sup>2</sup>
Масса	15.30 кг

## Температурные коэффициенты

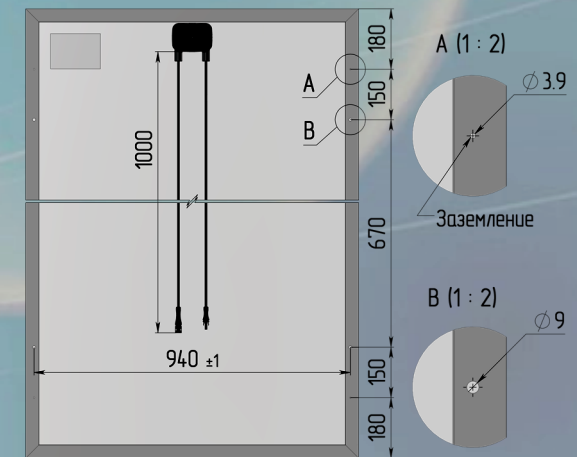
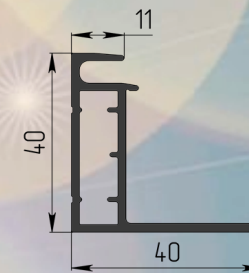
ТК тока кз, I <sub>sc</sub>	$\alpha (I_{sc}) = 0,042 \text{ \%}/^\circ\text{C}$
ТК напряжения хх, U <sub>oc</sub>	$\beta (U_{oc}) = -0,318 \text{ \%}/^\circ\text{C}$
ТК пиковой мощности, P <sub>m</sub>	$\gamma (P_m) = -0,427 \text{ \%}/^\circ\text{C}$
НОСТ	45°C

## Условия эксплуатации

Допустимая нагрузка на поверхность	2400 Па
Системное напряжение	1 000 В
Ток предохранителя	15 А
Диапазон рабочих температур	-40...85°C



Кривые — при реальной температуре модуля в зависимости от облученности Вт/м<sup>2</sup> (температура воздуха 20°C)



АО "РЯЗАНСКИЙ ЗАВОД МЕТАЛЛОКЕРАМИЧЕСКИХ ПРИБОРОВ"

Россия, 390027, Рязань, ул. Новая, 51 в

Отдел маркетинга и сбыта: (4912) 44-19-70, (4912) 24-97-07 Тел./Факс: (4912) 44-19-70, (4912) 24-97-89 E-mail: marketing@rmcip.ru www.rmcip.ru

Редакция от 28.06.2017

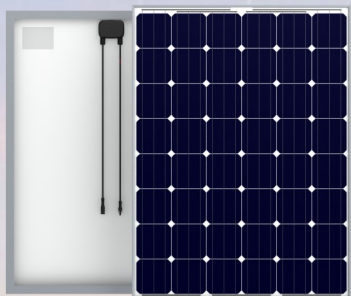


Номинальная пиковая мощность  
210 Вт

Конфигурация  
48 элементов (6x8)

Допуск по мощности  
0...+4.99 Вт

Габариты  
1330<sup>+2</sup> x 990<sup>+2</sup> x 40<sup>+1</sup>



### Упаковка

Масса нетто 413 кг  
Масса брутто 462 кг  
Количество 27 шт.



# МОДУЛЬ СОЛНЕЧНЫЙ ФОТОЭЛЕКТРИЧЕСКИЙ RZMP 48-210-M3W20

Стационарные автономные фотоэлектрические системы, системы подсветки и освещения, полива, перекачки и перемешивания воды, циркуляция теплоносителя в системах отопления.  
Сетевые фотоэлектрические системы, расположенные на крышах или фасадах или как архитектурный элемент

## Электрические параметры

Пиковая мощность (STC)	от 210 до 215 Вт	Стандартные условия испытаний (STC) температура СЭ 25°C, плотность потока 1000 Вт/м <sup>2</sup> , спектр AM1,5 Представлены средние значения без указания допуска
Напряжение хх	30.61 В	
Напряжение в точке пм	24.96 В	
Ток кз	8.99 А	
Ток в точке пм	8.54 А	
КПД модуля	15.9%	

## Материалы

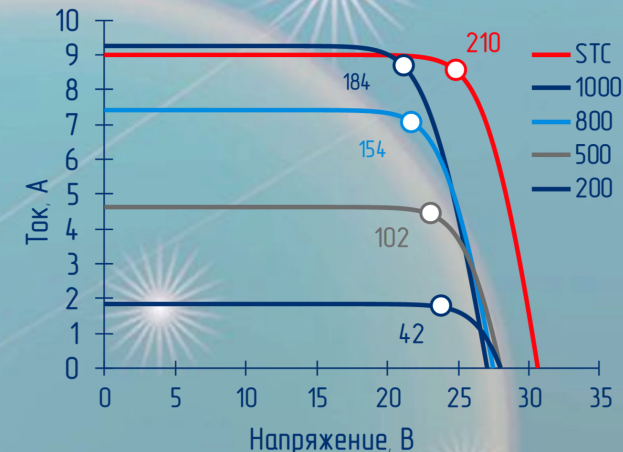
Лицевое покрытие	Закаленное текстурированное стекло, толщина 3.2 мм, без покрытия
Герметизация	EVA SV15296/15297
Коммутационная коробка	PV-JB/WL-V, 4 мм <sup>2</sup> , MC4, кабель 1000мм
Солнечные элементы (СЭ)	156x156 мм, 3BB, Моно
Тыльное покрытие	HTPV 340SW цвет белый
Алюминиевая рама (сплав 6060)	Покрытие: An-25 бесцветный
Полная площадь	1.32 м <sup>2</sup>
Масса	15.30 кг

## Температурные коэффициенты

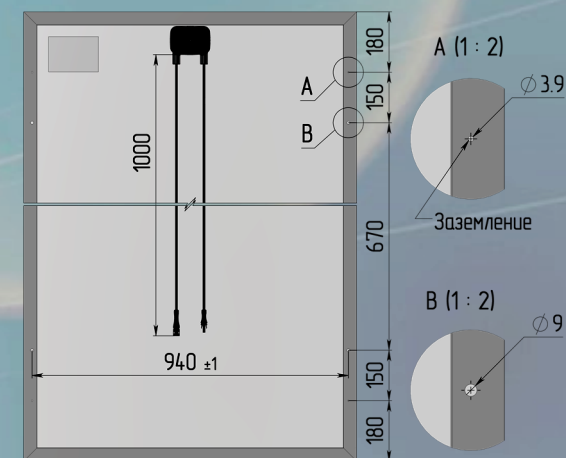
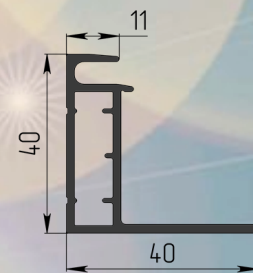
ТК тока кз, I <sub>sc</sub>	$\alpha (I_{sc}) = 0,042 \text{ \%}/^\circ\text{C}$
ТК напряжения хх, U <sub>oc</sub>	$\beta (U_{oc}) = -0,318 \text{ \%}/^\circ\text{C}$
ТК пиковой мощности, P <sub>m</sub>	$\gamma (P_m) = -0,427 \text{ \%}/^\circ\text{C}$
НОСТ	45°C

## Условия эксплуатации

Допустимая нагрузка на поверхность	2400 Па
Системное напряжение	1 000 В
Ток предохранителя	15 А
Диапазон рабочих температур	-40...85°C



Кривые — при реальной температуре модуля в зависимости от облученности Вт/м<sup>2</sup> (температура воздуха 20°C)



АО "РЯЗАНСКИЙ ЗАВОД МЕТАЛЛОКЕРАМИЧЕСКИХ ПРИБОРОВ"

Россия, 390027, Рязань, ул. Новая, 51 в

Отдел маркетинга и сбыта: (4912) 44-19-70, (4912) 24-97-07 Тел./Факс: (4912) 44-19-70, (4912) 24-97-89 E-mail: marketing@rmcip.ru www.rmcip.ru

Редакция от 28.06.2017

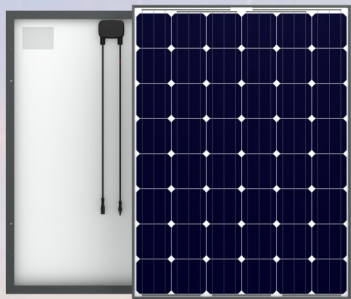


Номинальная пиковая мощность  
210 Вт

Конфигурация  
48 элементов (6x8)

Допуск по мощности  
0...+4.99 Вт

Габариты  
1330<sup>+2</sup> x 990<sup>+2</sup> x 40<sup>+1</sup>



### Упаковка

Масса нетто 413 кг  
Масса брутто 462 кг  
Количество 27 шт.



# МОДУЛЬ СОЛНЕЧНЫЙ ФОТОЭЛЕКТРИЧЕСКИЙ RZMP 48-210-M3W30

Стационарные автономные фотоэлектрические системы, системы подсветки и освещения, полива, перекачки и перемешивания воды, циркуляция теплоносителя в системах отопления.  
Сетевые фотоэлектрические системы, расположенные на крышах или фасадах или как архитектурный элемент

## Электрические параметры

Пиковая мощность (STC)	от 210 до 215 Вт	Стандартные условия испытаний (STC) температура СЭ 25°C, плотность потока 1000 Вт/м <sup>2</sup> , спектр AM1,5 Представлены средние значения без указания допуска
Напряжение хх	30.61 В	
Напряжение в точке пм	24.96 В	
Ток кз	8.99 А	
Ток в точке пм	8.54 А	
КПД модуля	15.9%	

## Материалы

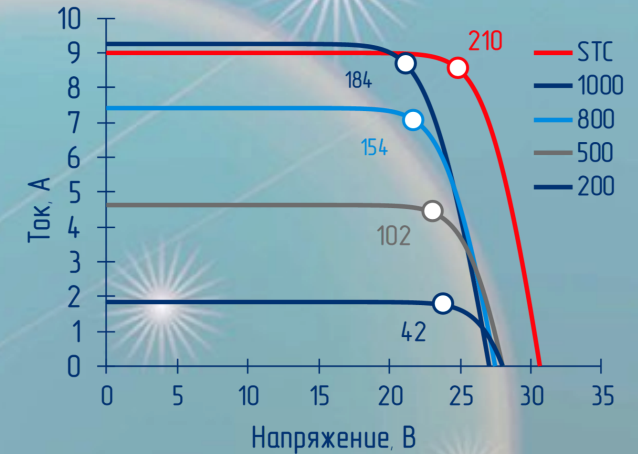
Лицевое покрытие	Закаленное текстурированное стекло, толщина 3.2 мм, без покрытия
Герметизация	EVA SV15296/15297
Коммутационная коробка	PV-JB/WL-V, 4 мм <sup>2</sup> , MC4, кабель 1000мм
Солнечные элементы (СЭ)	156x156 мм, 3BB, Mono
Тыльное покрытие	HTPV 340SW цвет белый
Алюминиевая рама (сплав 6060)	Покрытие: An-25 цвет черный
Полная площадь	1.32 м <sup>2</sup>
Масса	15.30 кг

## Температурные коэффициенты

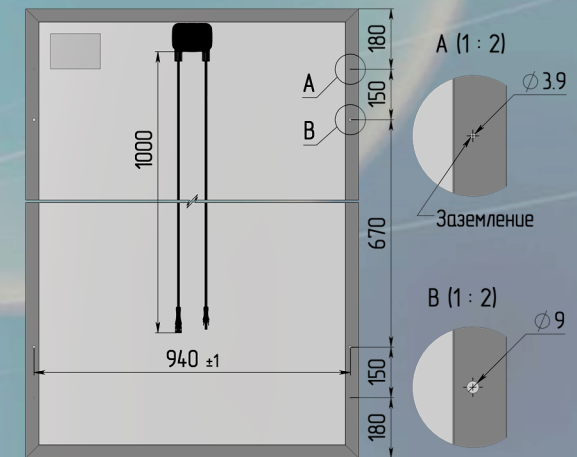
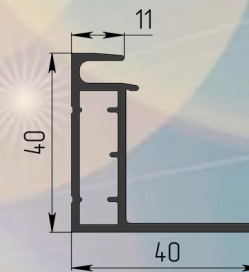
ТК тока кз, I <sub>sc</sub>	$\alpha (I_{sc}) = 0,042 \text{ \%}/^\circ\text{C}$
ТК напряжения хх, U <sub>oc</sub>	$\beta (U_{oc}) = -0,318 \text{ \%}/^\circ\text{C}$
ТК пиковой мощности, P <sub>m</sub>	$\gamma (P_m) = -0,427 \text{ \%}/^\circ\text{C}$
НОСТ	45°C

## Условия эксплуатации

Допустимая нагрузка на поверхность	2400 Па
Системное напряжение	1 000 В
Ток предохранителя	15 А
Диапазон рабочих температур	-40...85°C



Кривые — при реальной температуре модуля в зависимости от облученности Вт/м<sup>2</sup> (температура воздуха 20°C)



АО "РЯЗАНСКИЙ ЗАВОД МЕТАЛЛОКЕРАМИЧЕСКИХ ПРИБОРОВ"

Россия, 390027, Рязань, ул. Новая, 51 в

Отдел маркетинга и сбыта: (4912) 44-19-70, (4912) 24-97-07 Тел./Факс: (4912) 44-19-70, (4912) 24-97-89 E-mail: marketing@rmcip.ru www.rmcip.ru

Редакция от 28.06.2017

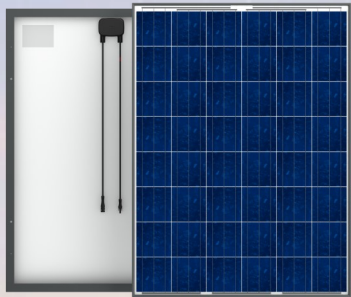


Номинальная пиковая мощность  
210 Вт

Конфигурация  
48 элементов (6x8)

Допуск по мощности  
0...+4.99 Вт

Габариты  
1330<sup>+2</sup> x 990<sup>+2</sup> x 40<sup>+1</sup>



### Упаковка

Масса нетто 413 кг  
Масса брутто 462 кг  
Количество 27 шт.



# МОДУЛЬ СОЛНЕЧНЫЙ ФОТОЭЛЕКТРИЧЕСКИЙ RZMP 48-210-P3W30

Стационарные автономные фотоэлектрические системы, системы подсветки и освещения, полива, перекачки и перемешивания воды, циркуляция теплоносителя в системах отопления.  
Сетевые фотоэлектрические системы, расположенные на крышах или фасадах или как архитектурный элемент

### Электрические параметры

Пиковая мощность (STC)	от 210 до 215 Вт	Стандартные условия испытаний (STC) температура СЭ 25°C, плотность потока 1000 Вт/м <sup>2</sup> , спектр AM1,5 Представлены средние значения без указания допуска
Напряжение хх	30.61 В	
Напряжение в точке пм	24.96 В	
Ток кз	8.99 А	
Ток в точке пм	8.54 А	
КПД модуля	15.9%	

### Материалы

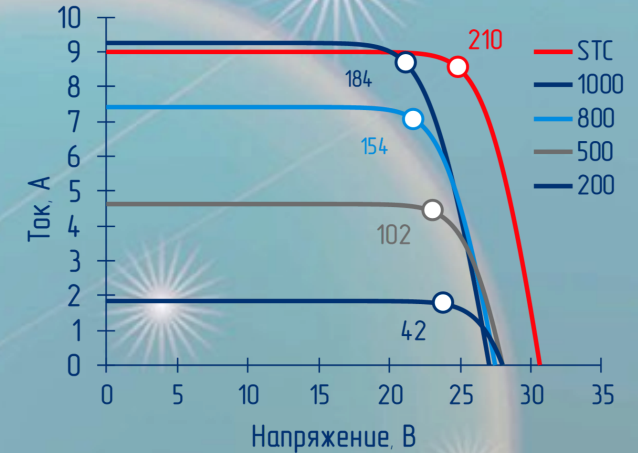
Лицевое покрытие	Закаленное текстурированное стекло, толщина 3.2 мм, без покрытия
Герметизация	EVA SV15296/15297
Коммутационная коробка	PV-JB/WL-V, 4 мм <sup>2</sup> , MC4, кабель 1000мм
Солнечные элементы (СЭ)	156x156 мм, 3BB, Poly
Тыльное покрытие	HTPV 340SW цвет белый
Алюминиевая рама (сплав 6060)	Покрытие: An-25 цвет черный
Полная площадь	1.32 м <sup>2</sup>
Масса	15.30 кг

### Температурные коэффициенты

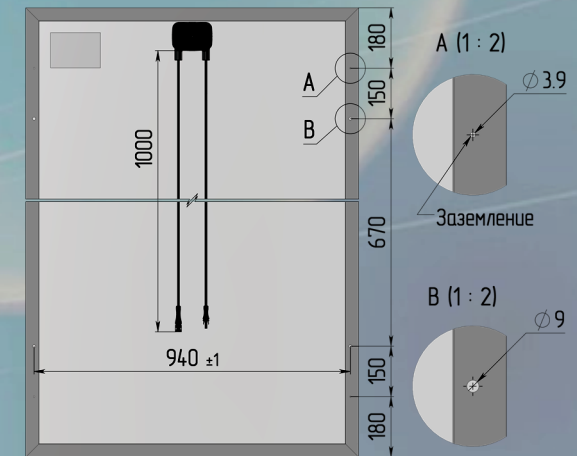
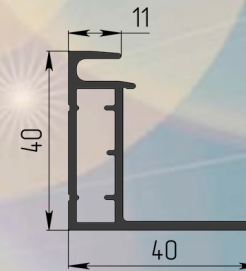
ТК тока кз, I <sub>sc</sub>	$\alpha (I_{sc}) = 0,042 \text{ \%}/^\circ\text{C}$
ТК напряжения хх, U <sub>oc</sub>	$\beta (U_{oc}) = -0,318 \text{ \%}/^\circ\text{C}$
ТК пиковой мощности, P <sub>m</sub>	$\gamma (P_m) = -0,427 \text{ \%}/^\circ\text{C}$
НОСТ	45°C

### Условия эксплуатации

Допустимая нагрузка на поверхность	2400 Па
Системное напряжение	1 000 В
Ток предохранителя	15 А
Диапазон рабочих температур	-40...85°C



Кривые — при реальной температуре модуля в зависимости от облученности Вт/м<sup>2</sup> (температура воздуха 20°C)



АО "РЯЗАНСКИЙ ЗАВОД МЕТАЛЛОКЕРАМИЧЕСКИХ ПРИБОРОВ"

Россия, 390027, Рязань, ул. Новая, 51 в

Отдел маркетинга и сбыта: (4912) 44-19-70, (4912) 24-97-07 Тел./Факс: (4912) 44-19-70, (4912) 24-97-89 E-mail: marketing@rmcip.ru www.rmcip.ru

Редакция от 28.06.2017



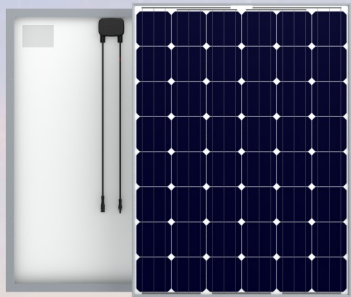


Номинальная пиковая мощность  
215 Вт

Конфигурация  
48 элементов (6x8)

Допуск по мощности  
0...+4.99 Вт

Габариты  
1330<sup>+2</sup> x 990<sup>+2</sup> x 40<sup>+1</sup>



### Упаковка

Масса нетто 413 кг  
Масса брутто 462 кг  
Количество 27 шт.



# МОДУЛЬ СОЛНЕЧНЫЙ ФОТОЭЛЕКТРИЧЕСКИЙ RZMP 48-215-M3W20

Стационарные автономные фотоэлектрические системы, системы подсветки и освещения, полива, перекачки и перемешивания воды, циркуляция теплоносителя в системах отопления.  
Сетевые фотоэлектрические системы, расположенные на крышах или фасадах или как архитектурный элемент

## Электрические параметры

Пиковая мощность (STC)	от 215 до 220 Вт	Стандартные условия испытаний (STC) температура СЭ 25°C, плотность потока 1000 Вт/м <sup>2</sup> , спектр AM1,5 Представлены средние значения без указания допуска
Напряжение хх	30.75 В	
Напряжение в точке пм	25.23 В	
Ток кз	8.99 А	
Ток в точке пм	8.54 А	
КПД модуля	16.3%	

## Материалы

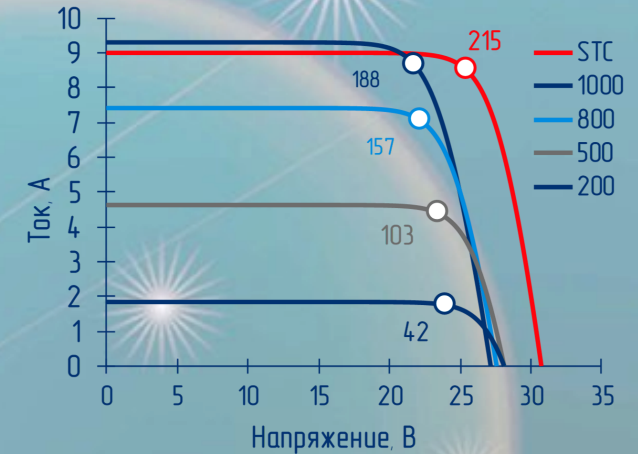
Лицевое покрытие	Закаленное текстурированное стекло, толщина 3.2 мм, без покрытия
Герметизация	EVA SV15296/15297
Коммутационная коробка	PV-JB/WL-V, 4 мм <sup>2</sup> , MC4, кабель 1000мм
Солнечные элементы (СЭ)	156x156 мм, 3BB, Моно
Тыльное покрытие	HTPV 340SW цвет белый
Алюминиевая рама (сплав 6060)	Покрытие: An-25 бесцветный
Полная площадь	1.32 м <sup>2</sup>
Масса	15.30 кг

## Температурные коэффициенты

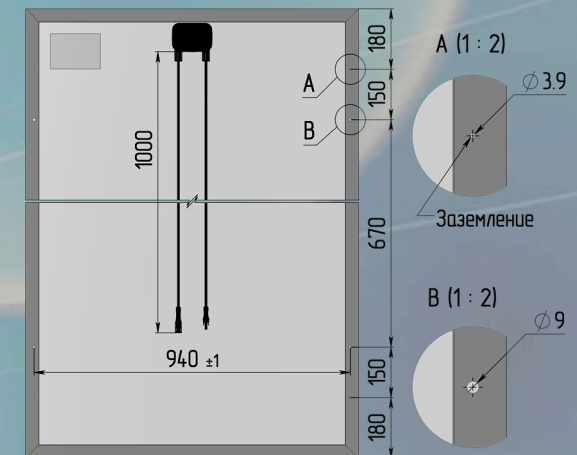
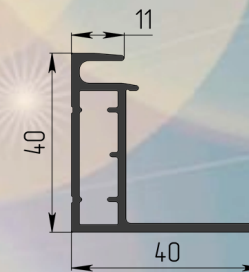
ТК тока кз, I <sub>sc</sub>	$\alpha (I_{sc}) = 0,042 \text{ \%}/^\circ\text{C}$
ТК напряжения хх, U <sub>oc</sub>	$\beta (U_{oc}) = -0,318 \text{ \%}/^\circ\text{C}$
ТК пиковой мощности, P <sub>m</sub>	$\gamma (P_m) = -0,427 \text{ \%}/^\circ\text{C}$
НОСТ	45°C

## Условия эксплуатации

Допустимая нагрузка на поверхность	2400 Па
Системное напряжение	1 000 В
Ток предохранителя	15 А
Диапазон рабочих температур	-40...85°C



Кривые — при реальной температуре модуля в зависимости от облученности Вт/м<sup>2</sup> (температура воздуха 20°C)



АО "РЯЗАНСКИЙ ЗАВОД МЕТАЛЛОКЕРАМИЧЕСКИХ ПРИБОРОВ"

Россия, 390027, Рязань, ул. Новая, 51 в

Отдел маркетинга и сбыта: (4912) 44-19-70, (4912) 24-97-07 Тел./Факс: (4912) 44-19-70, (4912) 24-97-89 E-mail: marketing@rmcip.ru www.rmcip.ru

Редакция от 28.06.2017

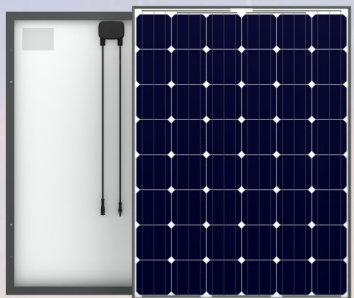


Номинальная пиковая мощность  
215 Вт

Конфигурация  
48 элементов (6x8)

Допуск по мощности  
0...+4.99 Вт

Габариты  
1330<sup>+2</sup> x 990<sup>+2</sup> x 40<sup>+1</sup>



### Упаковка

Масса нетто 413 кг  
Масса брутто 462 кг  
Количество 27 шт.



# МОДУЛЬ СОЛНЕЧНЫЙ ФОТОЭЛЕКТРИЧЕСКИЙ RZMP 48-215-M3W30

Стационарные автономные фотоэлектрические системы, системы подсветки и освещения, полива, перекачки и перемешивания воды, циркуляция теплоносителя в системах отопления. Сетевые фотоэлектрические системы, расположенные на крышах или фасадах или как архитектурный элемент

### Электрические параметры

Пиковая мощность (STC)	от 215 до 220 Вт	Стандартные условия испытаний (STC) температура СЭ 25°C, плотность потока 1000 Вт/м <sup>2</sup> , спектр AM1,5 Представлены средние значения без указания допуска
Напряжение хх	30.75 В	
Напряжение в точке пм	25.23 В	
Ток кз	8.99 А	
Ток в точке пм	8.54 А	
КПД модуля	16.3%	

### Материалы

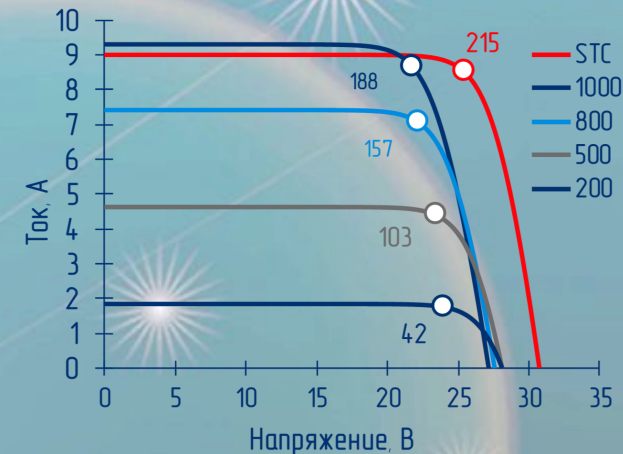
Лицевое покрытие	Закаленное текстурированное стекло, толщина 3.2 мм, без покрытия
Герметизация	EVA SV15296/15297
Коммутационная коробка	PV-JB/WL-V, 4 мм <sup>2</sup> , МС4, кабель 1000мм
Солнечные элементы (СЭ)	156x156 мм, 3BB, Моно
Тыльное покрытие	HTPV 340SW цвет белый
Алюминиевая рама (сплав 6060)	Покрытие: Ан-25 цвет черный
Полная площадь	1.32 м <sup>2</sup>
Масса	15.30 кг

### Температурные коэффициенты

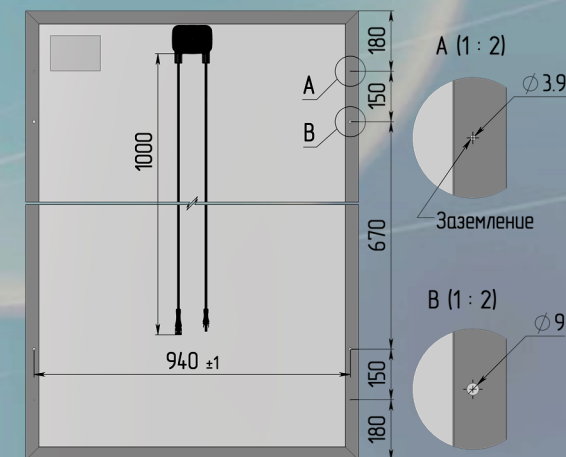
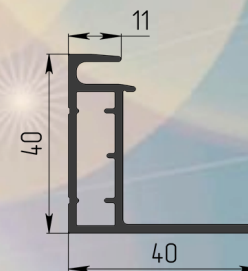
ТК тока кз, I <sub>sc</sub>	$\alpha (I_{sc}) = 0,042 \text{ \%}/^\circ\text{C}$
ТК напряжения хх, U <sub>oc</sub>	$\beta (U_{oc}) = -0,318 \text{ \%}/^\circ\text{C}$
ТК пиковой мощности, P <sub>m</sub>	$\gamma (P_m) = -0,427 \text{ \%}/^\circ\text{C}$
НОСТ	45°C

### Условия эксплуатации

Допустимая нагрузка на поверхность	2400 Па
Системное напряжение	1 000 В
Ток предохранителя	15 А
Диапазон рабочих температур	-40...85°C



Кривые — при реальной температуре модуля в зависимости от облученности Вт/м<sup>2</sup> (температура воздуха 20°C)



АО "РЯЗАНСКИЙ ЗАВОД МЕТАЛЛОКЕРАМИЧЕСКИХ ПРИБОРОВ"

Россия, 390027, Рязань, ул. Новая, 51 в

Отдел маркетинга и сбыта: (4912) 44-19-70, (4912) 24-97-07 Тел./Факс: (4912) 44-19-70, (4912) 24-97-89 E-mail: marketing@rmcip.ru www.rmcip.ru

Редакция от 28.06.2017

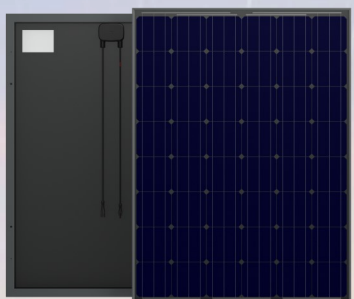


Номинальная пиковая мощность  
215 Вт

Конфигурация  
48 элементов (6x8)

Допуск по мощности  
0...+4.99 Вт

Габариты  
1330<sup>+2</sup> x 990<sup>+2</sup> x 40<sup>+1</sup>



### Упаковка

Масса нетто	413 кг
Масса брутто	462 кг
Количество	27 шт.



# МОДУЛЬ СОЛНЕЧНЫЙ ФОТОЭЛЕКТРИЧЕСКИЙ RZMP 48-215-M3B30

Стационарные автономные фотоэлектрические системы, системы подсветки и освещения, полива, перекачки и перемешивания воды, циркуляция теплоносителя в системах отопления. Сетевые фотоэлектрические системы, расположенные на крышах или фасадах или как архитектурный элемент

## Электрические параметры

Пиковая мощность (STC)	от 215 до 220 Вт	Стандартные условия испытаний (STC) температура СЭ 25°C, плотность потока 1000 Вт/м <sup>2</sup> , спектр AM1,5 Представлены средние значения без указания допуска
Напряжение хх	30.75 В	
Напряжение в точке пм	25.23 В	
Ток кз	8.99 А	
Ток в точке пм	8.54 А	
КПД модуля	16.3%	

## Материалы

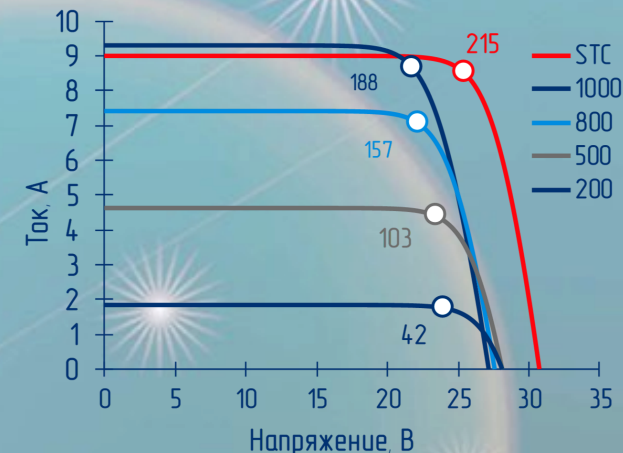
Лицевое покрытие	Закаленное текстурированное стекло, толщина 3.2 мм, без покрытия
Герметизация	EVA SV15296/15297
Коммутационная коробка	PV-JB/WL-V, 4 мм <sup>2</sup> , MC4, кабель 1000мм
Солнечные элементы (СЭ)	156x156 мм, 3BB, Моно
Тыльное покрытие	HTPV 340SB цвет черный
Алюминиевая рама (сплав 6060)	Покрытие: Ан-25 цвет черный
Полная площадь	1.32 м <sup>2</sup>
Масса	15.30 кг

## Температурные коэффициенты

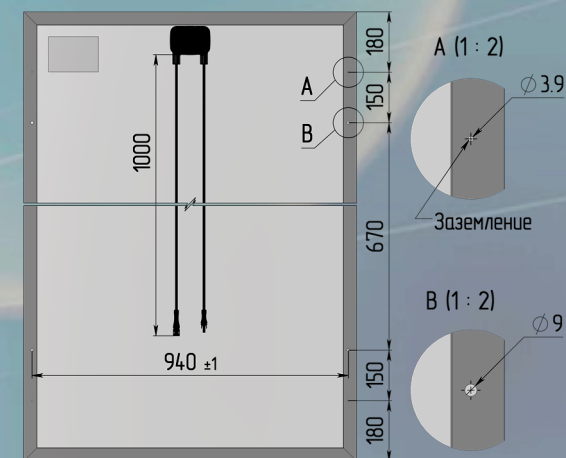
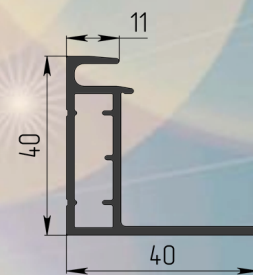
ТК тока кз, I <sub>sc</sub>	$\alpha (I_{sc}) = 0,042 \text{ \%}/^\circ\text{C}$
ТК напряжения хх, U <sub>oc</sub>	$\beta (U_{oc}) = -0,318 \text{ \%}/^\circ\text{C}$
ТК пиковой мощности, P <sub>m</sub>	$\gamma (P_m) = -0,427 \text{ \%}/^\circ\text{C}$
НОСТ	45°C

## Условия эксплуатации

Допустимая нагрузка на поверхность	2400 Па
Системное напряжение	1 000 В
Ток предохранителя	15 А
Диапазон рабочих температур	-40...85°C



Кривые — при реальной температуре модуля в зависимости от облученности Вт/м<sup>2</sup> (температура воздуха 20°C)



АО "РЯЗАНСКИЙ ЗАВОД МЕТАЛЛОКЕРАМИЧЕСКИХ ПРИБОРОВ"

Россия, 390027, Рязань, ул. Новая, 51 в

Отдел маркетинга и сбыта: (4912) 44-19-70, (4912) 24-97-07 Тел./Факс: (4912) 44-19-70, (4912) 24-97-89 E-mail: marketing@rmcip.ru www.rmcip.ru

Редакция от 28.06.2017

