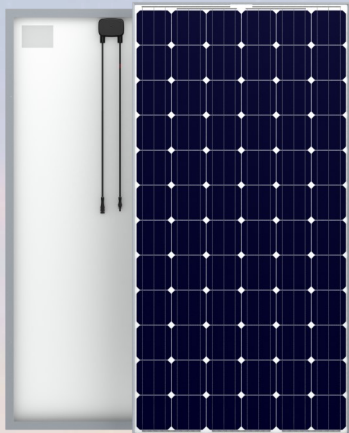


Номинальная пиковая мощность
310 Вт

Конфигурация
72 элемента (6x12)

Допуск по мощности
0...+4.99 Вт

Габариты
1970⁺² x 990⁺² x 40⁺¹



Упаковка

Масса нетто 589 кг
Масса брутто 647 кг
Количество 27 шт.



МОДУЛЬ СОЛНЕЧНЫЙ ФОТОЭЛЕКТРИЧЕСКИЙ RZMP 72-310-M3W20

Стационарные автономные фотоэлектрические системы, системы подсветки и освещения, полива, перекачки и перемешивания воды, циркуляция теплоносителя в системах отопления.
Отдельно стоящие сетевые фотоэлектрические системы, расположенные непосредственно на грунте

Электрические параметры

Пиковая мощность (STC)	от 310 до 315 Вт	Стандартные условия испытаний (STC) температура СЭ 25°C, плотность потока 1000 Вт/м ² , спектр AM1,5 Представлены средние значения без указания допуска
Напряжение хх	45.77 В	
Напряжение в точке пм	37.36 В	
Ток кз	8.79 А	
Ток в точке пм	8.38 А	
КПД модуля	15.9%	

Материалы

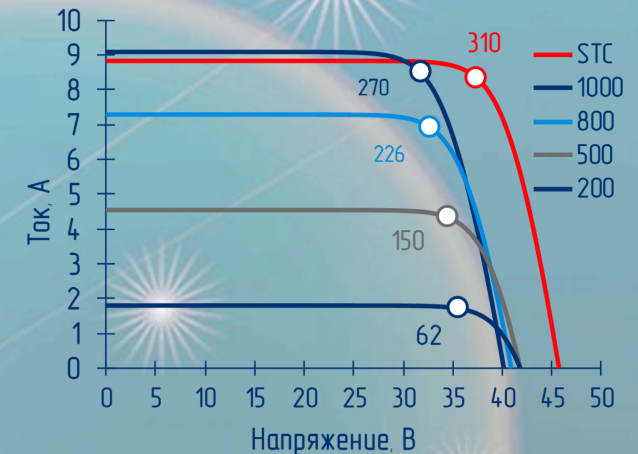
Лицевое покрытие	Закаленное текстурированное стекло, толщина 3.2 мм, без покрытия
Герметизация	EVA SV15296/15297
Коммутационная коробка	PV-JB/WL-V, 4 мм ² , MC4, кабель 1000мм
Солнечные элементы (СЭ)	156x156 мм, 3BB, Моно
Тыльное покрытие	HTPV 340SW цвет белый
Алюминиевая рама (сплав 6060)	Покрытие: An-25 бесцветный
Полная площадь	1.95 м ²
Масса	21.80 кг

Температурные коэффициенты

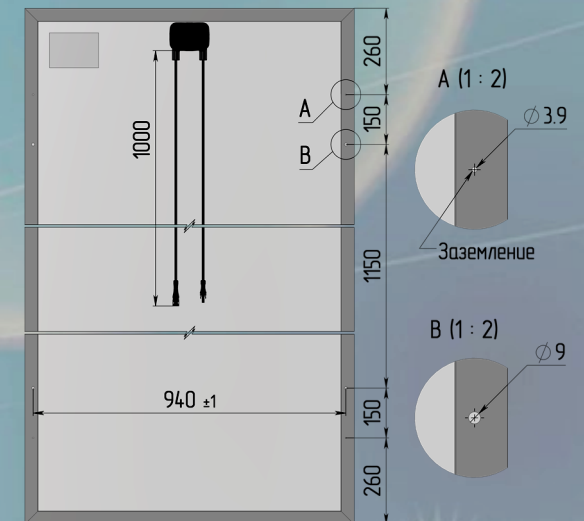
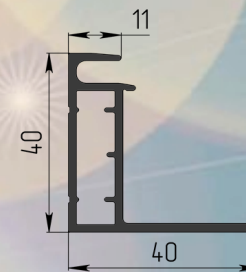
ТК тока кз, I _{sc}	$\alpha (I_{sc}) = 0,042 \text{ \%}/^\circ\text{C}$
ТК напряжения хх, U _{oc}	$\beta (U_{oc}) = -0,318 \text{ \%}/^\circ\text{C}$
ТК пиковой мощности, P _m	$\gamma (P_m) = -0,427 \text{ \%}/^\circ\text{C}$
НОСТ	45°C

Условия эксплуатации

Допустимая нагрузка на поверхность	2400 Па
Системное напряжение	1 000 В
Ток предохранителя	15 А
Диапазон рабочих температур	-40...85°C



Кривые — при реальной температуре модуля в зависимости от облученности Вт/м² (температура воздуха 20°C)



АО "РЯЗАНСКИЙ ЗАВОД МЕТАЛЛОКЕРАМИЧЕСКИХ ПРИБОРОВ"

Россия, 390027, Рязань, ул. Новая, 51 в

Отдел маркетинга и сбыта: (4912) 44-19-70, (4912) 24-97-07 Тел./Факс: (4912) 44-19-70, (4912) 24-97-89 E-mail: marketing@rmcip.ru www.rmcip.ru

Редакция от 05.06.2017

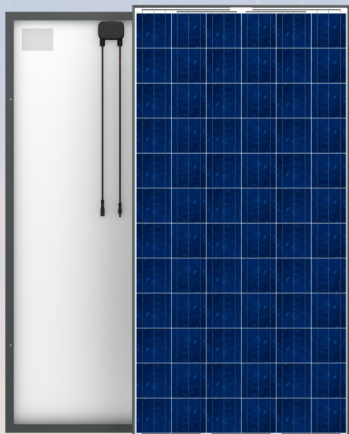


Номинальная пиковая мощность
310 Вт

Конфигурация
72 элемента (6x12)

Допуск по мощности
0...+4.99 Вт

Габариты
1970⁺² x 990⁺² x 40⁺¹



Упаковка

Масса нетто 589 кг
Масса брутто 647 кг
Количество 27 шт.



МОДУЛЬ СОЛНЕЧНЫЙ ФОТОЭЛЕКТРИЧЕСКИЙ RZMP 72-310-P3W30

Стационарные автономные фотоэлектрические системы, системы подсветки и освещения, полива, перекачки и перемешивания воды, циркуляция теплоносителя в системах отопления.
Отдельно стоящие сетевые фотоэлектрические системы, расположенные непосредственно на грунте

Электрические параметры

Пиковая мощность (STC)	от 310 до 315 Вт	Стандартные условия испытаний (STC) температура СЭ 25°C, плотность потока 1000 Вт/м ² , спектр AM1,5 Представлены средние значения без указания допуска
Напряжение хх	45.77 В	
Напряжение в точке пм	37.36 В	
Ток кз	8.79 А	
Ток в точке пм	8.38 А	
КПД модуля	15.9%	

Материалы

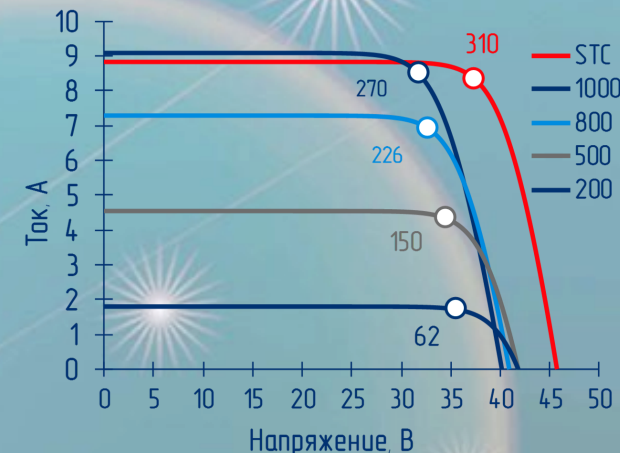
Лицевое покрытие	Закаленное текстурированное стекло, толщина 3.2 мм, без покрытия
Герметизация	EVA SV15296/15297
Коммутационная коробка	PV-JB/WL-V, 4 мм ² , MC4, кабель 1000мм
Солнечные элементы (СЭ)	156x156 мм, 3BB, Poly
Тыльное покрытие	HTPV 340SW цвет белый
Алюминиевая рама (сплав 6060)	Покрытие: An-25 цвет черный
Полная площадь	1.95 м ²
Масса	21.80 кг

Температурные коэффициенты

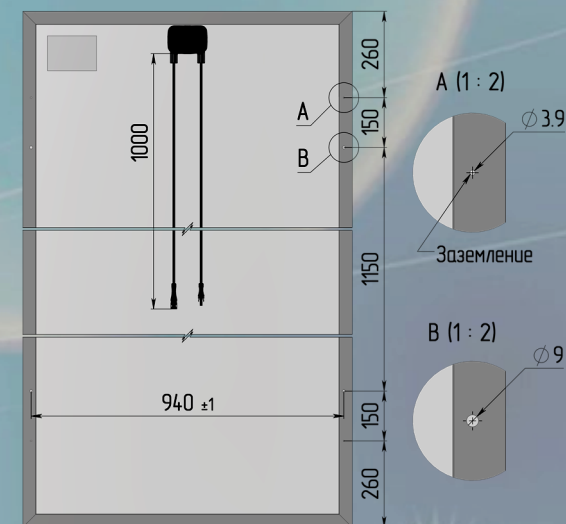
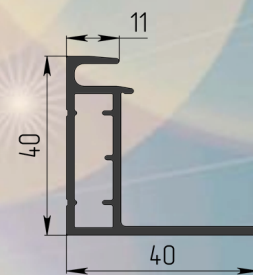
TK тока кз, I _{sc}	$\alpha (I_{sc}) = 0,042 \text{ \%}/^\circ\text{C}$
TK напряжения хх, U _{oc}	$\beta (U_{oc}) = -0,318 \text{ \%}/^\circ\text{C}$
TK пиковой мощности, P _m	$\gamma (P_m) = -0,427 \text{ \%}/^\circ\text{C}$
НОСТ	45°C

Условия эксплуатации

Допустимая нагрузка на поверхность	2400 Па
Системное напряжение	1 000 В
Ток предохранителя	15 А
Диапазон рабочих температур	-40...85°C



Кривые — при реальной температуре модуля в зависимости от облученности Вт/м² (температура воздуха 20°C)



АО "РЯЗАНСКИЙ ЗАВОД МЕТАЛЛОКЕРАМИЧЕСКИХ ПРИБОРОВ"

Россия, 390027, Рязань, ул. Новая, 51 в

Отдел маркетинга и сбыта: (4912) 44-19-70, (4912) 24-97-07 Тел./Факс: (4912) 44-19-70, (4912) 24-97-89 E-mail: marketing@rmcip.ru www.rmcip.ru

Редакция от 05.06.2017



Номинальная пиковая мощность
310 Вт

Конфигурация
72 элемента (6x12)

Допуск по мощности
0...+4.99 Вт

Габариты
1970⁺² x 990⁺² x 40⁺¹



Упаковка

Масса нетто 589 кг
Масса брутто 647 кг
Количество 27 шт.



МОДУЛЬ СОЛНЕЧНЫЙ ФОТОЭЛЕКТРИЧЕСКИЙ RZMP 72-310-P3W20

Стационарные автономные фотоэлектрические системы, системы подсветки и освещения, полива, перекачки и перемешивания воды, циркуляция теплоносителя в системах отопления.
Отдельно стоящие сетевые фотоэлектрические системы, расположенные непосредственно на грунте

Электрические параметры

Пиковая мощность (STC)	от 310 до 315 Вт	Стандартные условия испытаний (STC) температура СЭ 25°C, плотность потока 1000 Вт/м ² , спектр AM1,5 Представлены средние значения без указания допуска
Напряжение хх	45.77 В	
Напряжение в точке пм	37.36 В	
Ток кз	8.79 А	
Ток в точке пм	8.38 А	
КПД модуля	15.9%	

Материалы

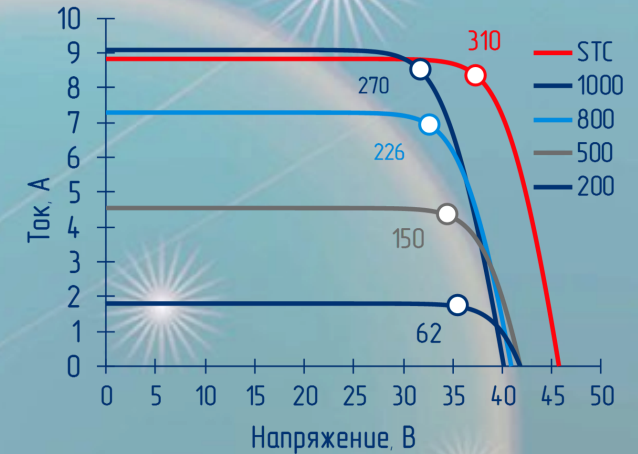
Лицевое покрытие	Закаленное текстурированное стекло, толщина 3.2 мм, без покрытия
Герметизация	EVA SV15296/15297
Коммутационная коробка	PV-JB/WL-V, 4 мм ² , MC4, кабель 1000мм
Солнечные элементы (СЭ)	156x156 мм, 3BB, Poly
Тыльное покрытие	HTPV 340SW цвет белый
Алюминиевая рама (сплав 6060)	Покрытие: An-25 бесцветный
Полная площадь	1.95 м ²
Масса	21.80 кг

Температурные коэффициенты

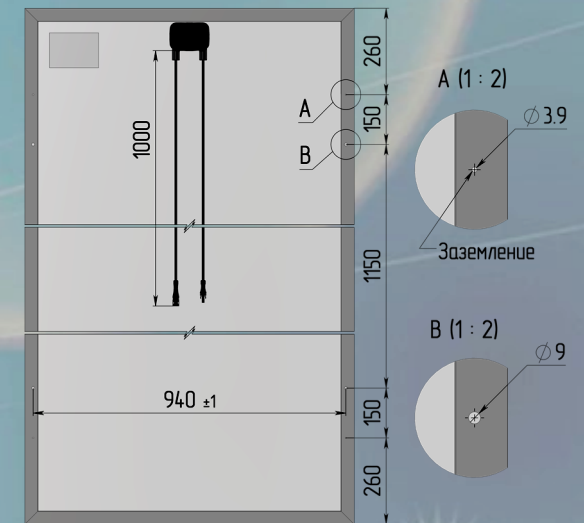
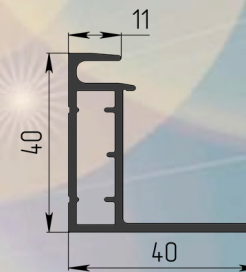
ТК тока кз, I _{sc}	$\alpha (I_{sc}) = 0,042 \text{ \%}/^\circ\text{C}$
ТК напряжения хх, U _{oc}	$\beta (U_{oc}) = -0,318 \text{ \%}/^\circ\text{C}$
ТК пиковой мощности, P _m	$\gamma (P_m) = -0,427 \text{ \%}/^\circ\text{C}$
НОСТ	45°C

Условия эксплуатации

Допустимая нагрузка на поверхность	2400 Па
Системное напряжение	1 000 В
Ток предохранителя	15 А
Диапазон рабочих температур	-40...85°C



Кривые — при реальной температуре модуля в зависимости от облученности Вт/м² (температура воздуха 20°C)



АО "РЯЗАНСКИЙ ЗАВОД МЕТАЛЛОКЕРАМИЧЕСКИХ ПРИБОРОВ"

Россия, 390027, Рязань, ул. Новая, 51 в

Отдел маркетинга и сбыта: (4912) 44-19-70, (4912) 24-97-07 Тел./Факс: (4912) 44-19-70, (4912) 24-97-89 E-mail: marketing@rmcip.ru www.rmcip.ru

Редакция от 05.06.2017

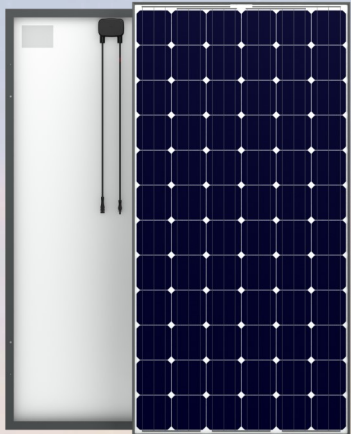


Номинальная пиковая мощность
310 Вт

Конфигурация
72 элемента (6x12)

Допуск по мощности
0...+4.99 Вт

Габариты
1970⁺² x 990⁺² x 40⁺¹



Упаковка

Масса нетто 589 кг
Масса брутто 647 кг
Количество 27 шт.



МОДУЛЬ СОЛНЕЧНЫЙ ФОТОЭЛЕКТРИЧЕСКИЙ RZMP 72-310-M3W30

Стационарные автономные фотоэлектрические системы, системы подсветки и освещения, полива, перекачки и перемешивания воды, циркуляция теплоносителя в системах отопления.
Отдельно стоящие сетевые фотоэлектрические системы, расположенные непосредственно на грунте

Электрические параметры

Пиковая мощность (STC)	от 310 до 315 Вт	Стандартные условия испытаний (STC) температура СЭ 25°C, плотность потока 1000 Вт/м ² , спектр AM1,5 Представлены средние значения без указания допуска
Напряжение хх	45.77 В	
Напряжение в точке пм	37.36 В	
Ток кз	8.79 А	
Ток в точке пм	8.38 А	
КПД модуля	15.9%	

Материалы

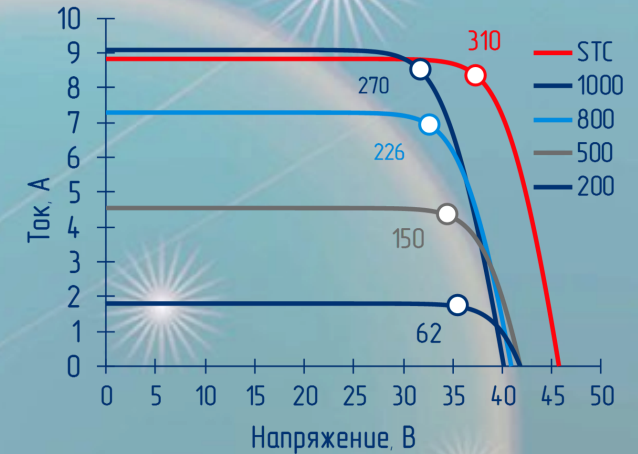
Лицевое покрытие	Закаленное текстурированное стекло, толщина 3.2 мм, без покрытия
Герметизация	EVA SV15296/15297
Коммутационная коробка	PV-JB/WL-V, 4 мм ² , MC4, кабель 1000мм
Солнечные элементы (СЭ)	156x156 мм, 3BB, Моно
Тыльное покрытие	HTPV 340SW цвет белый
Алюминиевая рама (сплав 6060)	Покрытие: Ан-25 цвет черный
Полная площадь	1.95 м ²
Масса	21.80 кг

Температурные коэффициенты

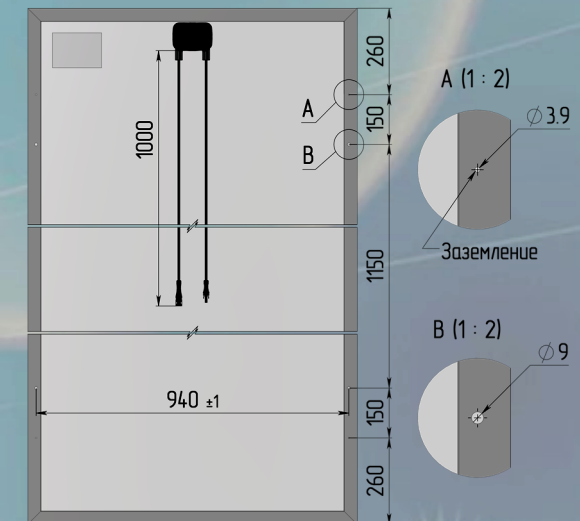
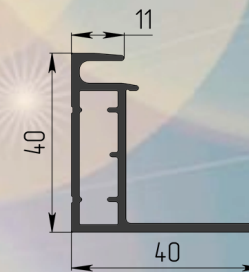
ТК тока кз, I _{sc}	$\alpha (I_{sc}) = 0,042 \text{ \%}/^\circ\text{C}$
ТК напряжения хх, U _{oc}	$\beta (U_{oc}) = -0,318 \text{ \%}/^\circ\text{C}$
ТК пиковой мощности, P _m	$\gamma (P_m) = -0,427 \text{ \%}/^\circ\text{C}$
НОСТ	45°C

Условия эксплуатации

Допустимая нагрузка на поверхность	2400 Па
Системное напряжение	1 000 В
Ток предохранителя	15 А
Диапазон рабочих температур	-40...85°C



Кривые — при реальной температуре модуля в зависимости от облученности Вт/м² (температура воздуха 20°C)



АО "РЯЗАНСКИЙ ЗАВОД МЕТАЛЛОКЕРАМИЧЕСКИХ ПРИБОРОВ"

Россия, 390027, Рязань, ул. Новая, 51 в

Отдел маркетинга и сбыта: (4912) 44-19-70, (4912) 24-97-07 Тел./Факс: (4912) 44-19-70, (4912) 24-97-89 E-mail: marketing@rmcip.ru www.rmcip.ru

Редакция от 05.06.2017



Номинальная пиковая мощность
315 Вт

Конфигурация
72 элемента (6x12)

Допуск по мощности
0...+4.99 Вт

Габариты
1970⁺² x 990⁺² x 40⁺¹



Упаковка

Масса нетто 589 кг
Масса брутто 647 кг
Количество 27 шт.



МОДУЛЬ СОЛНЕЧНЫЙ ФОТОЭЛЕКТРИЧЕСКИЙ RZMP 72-315-M3W20

Стационарные автономные фотоэлектрические системы, системы подсветки и освещения, полива, перекачки и перемешивания воды, циркуляция теплоносителя в системах отопления.
Отдельно стоящие сетевые фотоэлектрические системы, расположенные непосредственно на грунте

Электрические параметры

Пиковая мощность (STC)	от 315 до 320 Вт	Стандартные условия испытаний (STC) температура СЭ 25°C, плотность потока 1000 Вт/м ² , спектр AM1,5 Представлены средние значения без указания допуска
Напряжение хх	45.91 В	
Напряжение в точке пм	37.64 В	
Ток кз	8.85 А	
Ток в точке пм	8.40 А	
КПД модуля	16.2%	

Материалы

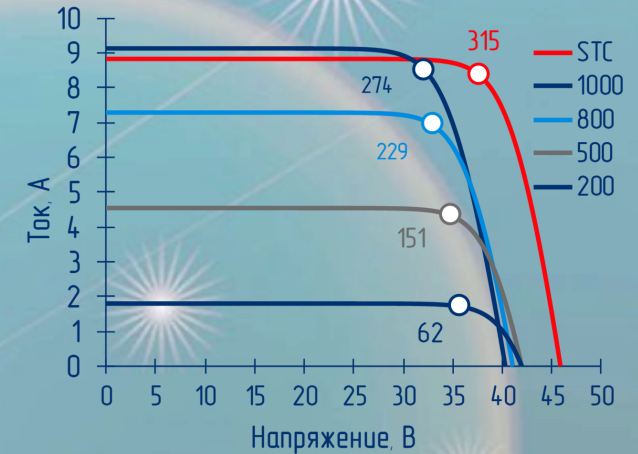
Лицевое покрытие	Закаленное текстурированное стекло, толщина 3.2 мм, без покрытия
Герметизация	EVA SV15296/15297
Коммутационная коробка	PV-JB/WL-V, 4 мм ² , MC4, кабель 1000мм
Солнечные элементы (СЭ)	156x156 мм, 3BB, Mono
Тыльное покрытие	HTPV 340SW цвет белый
Алюминиевая рама (сплав 6060)	Покрытие: Ан-25 бесцветный
Полная площадь	1.95 м ²
Масса	21.80 кг

Температурные коэффициенты

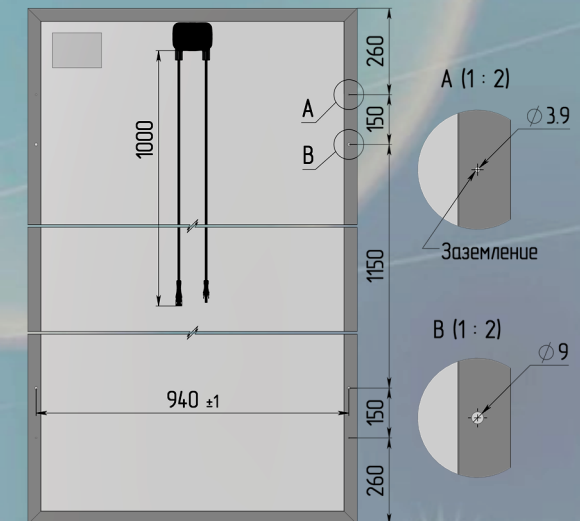
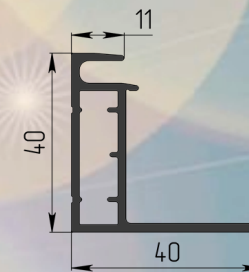
ТК тока кз, I _{sc}	$\alpha (I_{sc}) = 0,042 \text{ \%}/^\circ\text{C}$
ТК напряжения хх, U _{oc}	$\beta (U_{oc}) = -0,318 \text{ \%}/^\circ\text{C}$
ТК пиковой мощности, P _m	$\gamma (P_m) = -0,427 \text{ \%}/^\circ\text{C}$
НОСТ	45°C

Условия эксплуатации

Допустимая нагрузка на поверхность	2400 Па
Системное напряжение	1 000 В
Ток предохранителя	15 А
Диапазон рабочих температур	-40...85°C



Кривые — при реальной температуре модуля в зависимости от облученности Вт/м² (температура воздуха 20°C)



АО "РЯЗАНСКИЙ ЗАВОД МЕТАЛЛОКЕРАМИЧЕСКИХ ПРИБОРОВ"

Россия, 390027, Рязань, ул. Новая, 51 в

Отдел маркетинга и сбыта: (4912) 44-19-70, (4912) 24-97-07 Тел./Факс: (4912) 44-19-70, (4912) 24-97-89 E-mail: marketing@rmcip.ru www.rmcip.ru

Редакция от 05.06.2017



Номинальная пиковая мощность
315 Вт

Конфигурация
72 элемента (6x12)

Допуск по мощности
0...+4.99 Вт

Габариты
1970⁺² x 990⁺² x 40⁺¹



Упаковка

Масса нетто 589 кг
Масса брутто 647 кг
Количество 27 шт.



МОДУЛЬ СОЛНЕЧНЫЙ ФОТОЭЛЕКТРИЧЕСКИЙ RZMP 72-315-P3W20

Стационарные автономные фотоэлектрические системы, системы подсветки и освещения, полива, перекачки и перемешивания воды, циркуляция теплоносителя в системах отопления.
Отдельно стоящие сетевые фотоэлектрические системы, расположенные непосредственно на грунте

Электрические параметры

Пиковая мощность (STC)	от 315 до 320 Вт	Стандартные условия испытаний (STC) температура СЭ 25°C, плотность потока 1000 Вт/м ² , спектр AM1,5 Представлены средние значения без указания допуска
Напряжение хх	45.91 В	
Напряжение в точке пм	37.64 В	
Ток кз	8.85 А	
Ток в точке пм	8.40 А	
КПД модуля	16.2%	

Материалы

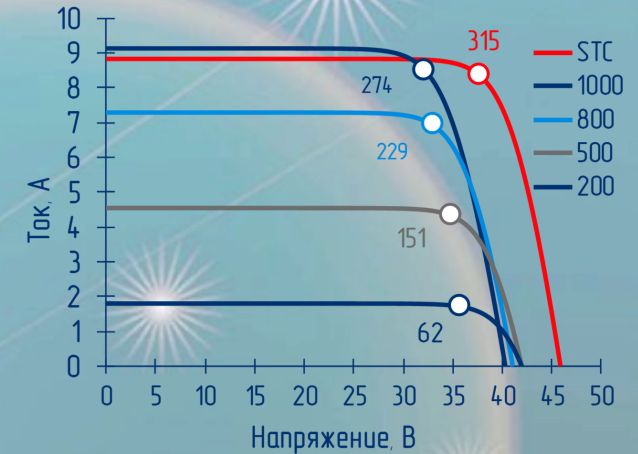
Лицевое покрытие	Закаленное текстурированное стекло, толщина 3.2 мм, без покрытия
Герметизация	EVA SV15296/15297
Коммутационная коробка	PV-JB/WL-V, 4 мм ² , MC4, кабель 1000мм
Солнечные элементы (СЭ)	156x156 мм, 3BB, Poly
Тыльное покрытие	HTPV 340SW цвет белый
Алюминиевая рама (сплав 6060)	Покрытие: An-25 бесцветный
Полная площадь	1.95 м ²
Масса	21.80 кг

Температурные коэффициенты

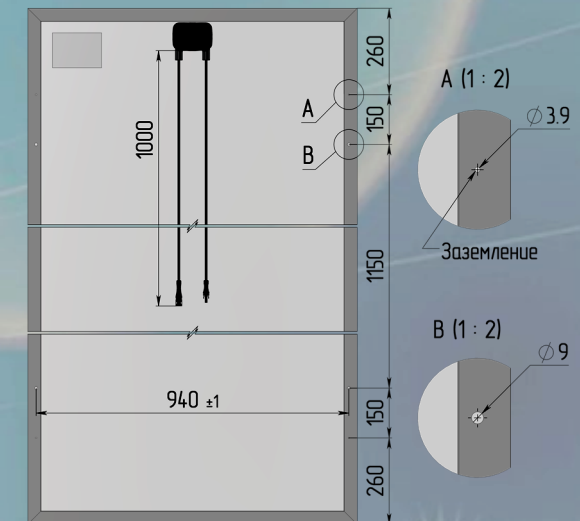
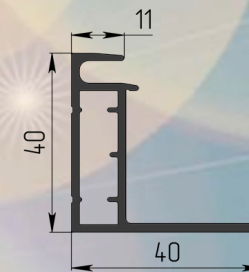
TK тока кз, I _{sc}	$\alpha (I_{sc}) = 0,042 \text{ \%}/^\circ\text{C}$
TK напряжения хх, U _{oc}	$\beta (U_{oc}) = -0,318 \text{ \%}/^\circ\text{C}$
TK пиковой мощности, P _m	$\gamma (P_m) = -0,427 \text{ \%}/^\circ\text{C}$
НОСТ	45°C

Условия эксплуатации

Допустимая нагрузка на поверхность	2400 Па
Системное напряжение	1 000 В
Ток предохранителя	15 А
Диапазон рабочих температур	-40...85°C



Кривые — при реальной температуре модуля в зависимости от облученности Вт/м² (температура воздуха 20°C)



АО "РЯЗАНСКИЙ ЗАВОД МЕТАЛЛОКЕРАМИЧЕСКИХ ПРИБОРОВ"

Россия, 390027, Рязань, ул. Новая, 51 в

Отдел маркетинга и сбыта: (4912) 44-19-70, (4912) 24-97-07 Тел./Факс: (4912) 44-19-70, (4912) 24-97-89 E-mail: marketing@rmcip.ru www.rmcip.ru

Редакция от 05.06.2017

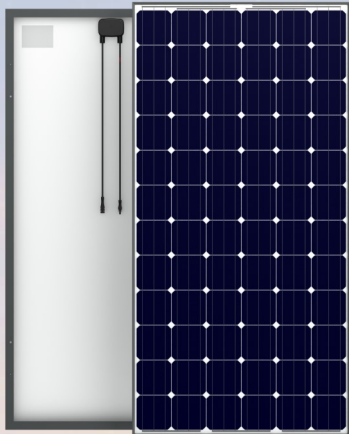


Номинальная пиковая мощность
315 Вт

Конфигурация
72 элемента (6x12)

Допуск по мощности
0...+4.99 Вт

Габариты
1970⁺² x 990⁺² x 40⁺¹



Упаковка

Масса нетто 589 кг
Масса брутто 647 кг
Количество 27 шт.



МОДУЛЬ СОЛНЕЧНЫЙ ФОТОЭЛЕКТРИЧЕСКИЙ RZMP 72-315-M3W30

Стационарные автономные фотоэлектрические системы, системы подсветки и освещения, полива, перекачки и перемешивания воды, циркуляция теплоносителя в системах отопления.
Отдельно стоящие сетевые фотоэлектрические системы, расположенные непосредственно на грунте

Электрические параметры

Пиковая мощность (STC)	от 315 до 320 Вт	Стандартные условия испытаний (STC) температура СЭ 25°C, плотность потока 1000 Вт/м ² , спектр AM1,5 Представлены средние значения без указания допуска
Напряжение хх	45.91 В	
Напряжение в точке пм	37.64 В	
Ток кз	8.85 А	
Ток в точке пм	8.40 А	
КПД модуля	16.2%	

Материалы

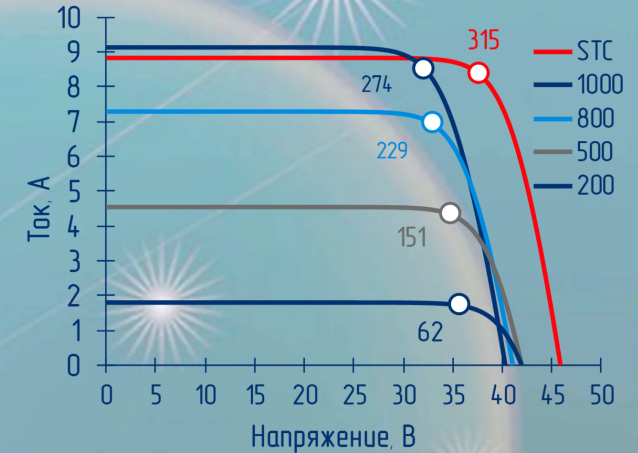
Лицевое покрытие	Закаленное текстурированное стекло, толщина 3.2 мм, без покрытия
Герметизация	EVA SV15296/15297
Коммутационная коробка	PV-JB/WL-V, 4 мм ² , MC4, кабель 1000мм
Солнечные элементы (СЭ)	156x156 мм, 3BB, Моно
Тыльное покрытие	HTPV 340SW цвет белый
Алюминиевая рама (сплав 6060)	Покрытие: Ан-25 цвет черный
Полная площадь	1.95 м ²
Масса	21.80 кг

Температурные коэффициенты

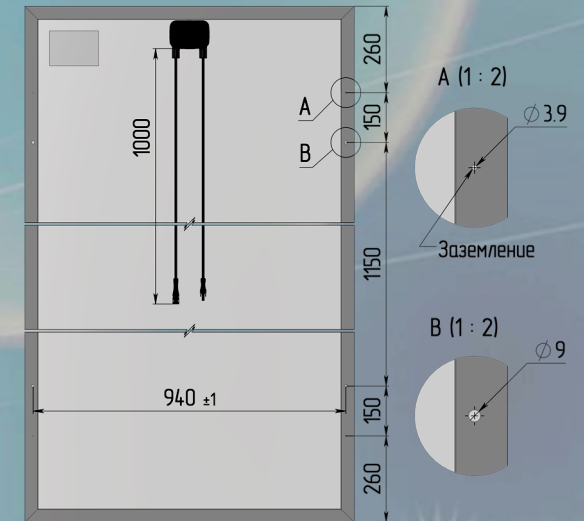
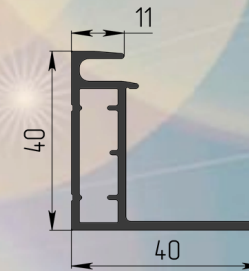
ТК тока кз, I _{sc}	$\alpha (I_{sc}) = 0,042 \text{ \%}/^\circ\text{C}$
ТК напряжения хх, U _{oc}	$\beta (U_{oc}) = -0,318 \text{ \%}/^\circ\text{C}$
ТК пиковой мощности, P _m	$\gamma (P_m) = -0,427 \text{ \%}/^\circ\text{C}$
НОСТ	45°C

Условия эксплуатации

Допустимая нагрузка на поверхность	2400 Па
Системное напряжение	1 000 В
Ток предохранителя	15 А
Диапазон рабочих температур	-40...85°C



Кривые — при реальной температуре модуля в зависимости от облученности Вт/м² (температура воздуха 20°C)



АО "РЯЗАНСКИЙ ЗАВОД МЕТАЛЛОКЕРАМИЧЕСКИХ ПРИБОРОВ"

Россия, 390027, Рязань, ул. Новая, 51 в

Отдел маркетинга и сбыта: (4912) 44-19-70, (4912) 24-97-07 Тел./Факс: (4912) 44-19-70, (4912) 24-97-89 E-mail: marketing@rmcip.ru www.rmcip.ru

Редакция от 05.06.2017

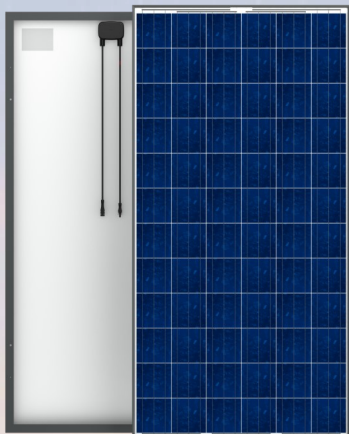


Номинальная пиковая мощность
315 Вт

Конфигурация
72 элемента (6x12)

Допуск по мощности
0...+4.99 Вт

Габариты
1970⁺² x 990⁺² x 40⁺¹



Упаковка

Масса нетто 589 кг
Масса брутто 647 кг
Количество 27 шт.



МОДУЛЬ СОЛНЕЧНЫЙ ФОТОЭЛЕКТРИЧЕСКИЙ RZMP 72-315-P3W30

Стационарные автономные фотоэлектрические системы, системы подсветки и освещения, полива, перекачки и перемешивания воды, циркуляция теплоносителя в системах отопления.
Отдельно стоящие сетевые фотоэлектрические системы, расположенные непосредственно на грунте

Электрические параметры

Пиковая мощность (STC)	от 315 до 320 Вт	Стандартные условия испытаний (STC) температура СЭ 25°C, плотность потока 1000 Вт/м ² , спектр AM1,5 Представлены средние значения без указания допуска
Напряжение хх	45.91 В	
Напряжение в точке пм	37.64 В	
Ток кз	8.85 А	
Ток в точке пм	8.40 А	
КПД модуля	16.2%	

Материалы

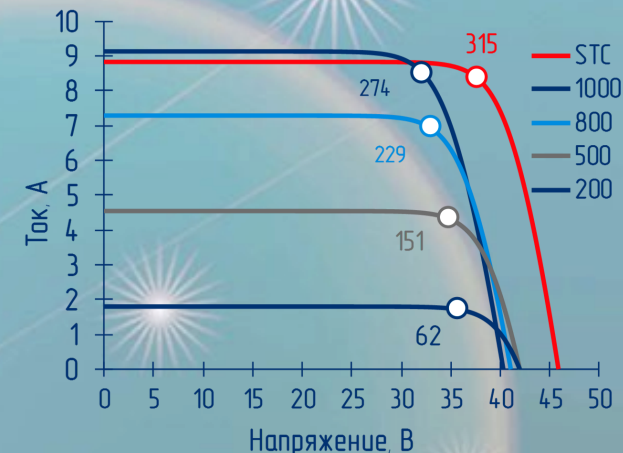
Лицевое покрытие	Закаленное текстурированное стекло, толщина 3.2 мм, без покрытия
Герметизация	EVA SV15296/15297
Коммутационная коробка	PV-JB/WL-V, 4 мм ² , MC4, кабель 1000мм
Солнечные элементы (СЭ)	156x156 мм, 3BB, Poly
Тыльное покрытие	HTPV 340SW цвет белый
Алюминиевая рама (сплав 6060)	Покрытие: Ан-25 цвет черный
Полная площадь	1.95 м ²
Масса	21.80 кг

Температурные коэффициенты

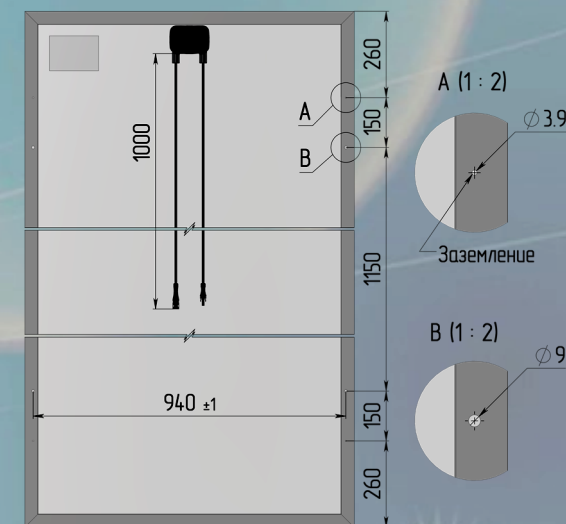
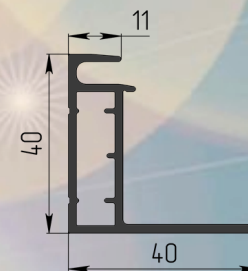
ТК тока кз, I _{sc}	$\alpha (I_{sc}) = 0,042 \text{ \%}/^\circ\text{C}$
ТК напряжения хх, U _{oc}	$\beta (U_{oc}) = -0,318 \text{ \%}/^\circ\text{C}$
ТК пиковой мощности, P _m	$\gamma (P_m) = -0,427 \text{ \%}/^\circ\text{C}$
НОСТ	45°C

Условия эксплуатации

Допустимая нагрузка на поверхность	2400 Па
Системное напряжение	1 000 В
Ток предохранителя	15 А
Диапазон рабочих температур	-40...85°C



Кривые — при реальной температуре модуля в зависимости от облученности Вт/м² (температура воздуха 20°C)



АО "РЯЗАНСКИЙ ЗАВОД МЕТАЛЛОКЕРАМИЧЕСКИХ ПРИБОРОВ"

Россия, 390027, Рязань, ул. Новая, 51 в

Отдел маркетинга и сбыта: (4912) 44-19-70, (4912) 24-97-07 Тел./Факс: (4912) 44-19-70, (4912) 24-97-89 E-mail: marketing@rmcip.ru www.rmcip.ru

Редакция от 05.06.2017

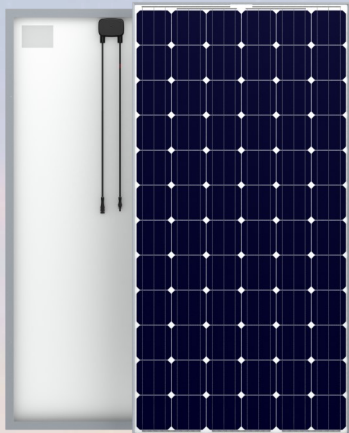


Номинальная пиковая мощность
320 Вт

Конфигурация
72 элемента (6x12)

Допуск по мощности
0...+4.99 Вт

Габариты
1970⁺² x 990⁺² x 40⁺¹



Упаковка

Масса нетто	589 кг
Масса брутто	647 кг
Количество	27 шт.



МОДУЛЬ СОЛНЕЧНЫЙ ФОТОЭЛЕКТРИЧЕСКИЙ RZMP 72-320-M3W20

Стационарные автономные фотоэлектрические системы, системы подсветки и освещения, полива, перекачки и перемешивания воды, циркуляция теплоносителя в системах отопления.
Отдельно стоящие сетевые фотоэлектрические системы, расположенные непосредственно на грунте

Электрические параметры

Пиковая мощность (STC)	от 320 до 325 Вт	Стандартные условия испытаний (STC) температура СЭ 25°C, плотность потока 1000 Вт/м ² , спектр AM1,5 Представлены средние значения без указания допуска
Напряжение хх	46.05 В	
Напряжение в точке пм	37.92 В	
Ток кз	8.92 А	
Ток в точке пм	8.48 А	
КПД модуля	16.4%	

Материалы

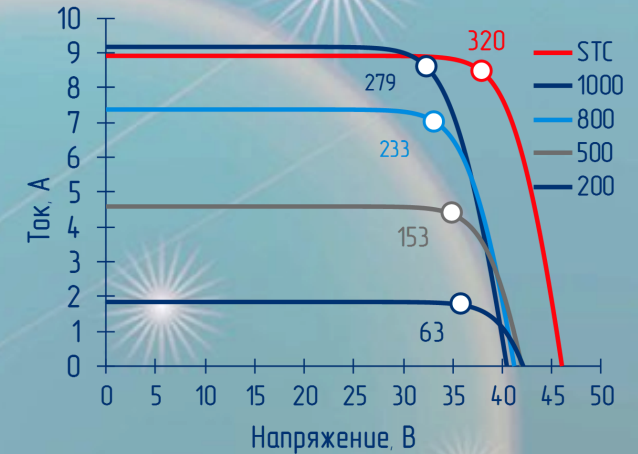
Лицевое покрытие	Закаленное текстурированное стекло, толщина 3.2 мм, без покрытия
Герметизация	EVA SV15296/15297
Коммутационная коробка	PV-JB/WL-V, 4 мм ² , МС4, кабель 1000мм
Солнечные элементы (СЭ)	156x156 мм, 3BB, Моно
Тыльное покрытие	HTPV 340SW цвет белый
Алюминиевая рама (сплав 6060)	Покрытие: Аn-25 бесцветный
Полная площадь	1.95 м ²
Масса	21.80 кг

Температурные коэффициенты

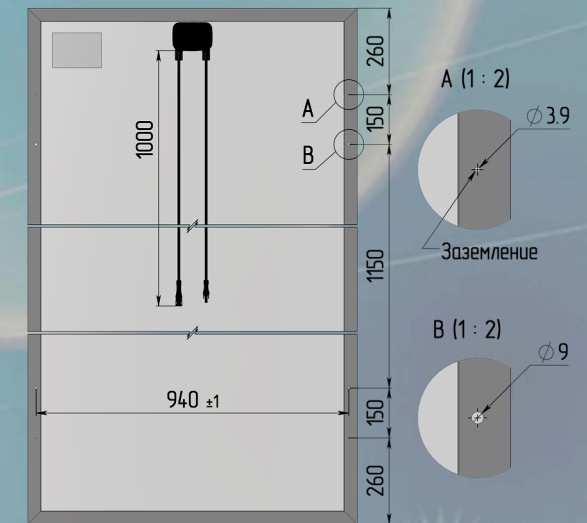
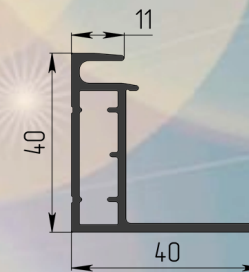
ТК тока кз, I _{sc}	$\alpha (I_{sc}) = 0,042 \text{ \%}/^\circ\text{C}$
ТК напряжения хх, U _{oc}	$\beta (U_{oc}) = -0,318 \text{ \%}/^\circ\text{C}$
ТК пиковой мощности, P _m	$\gamma (P_m) = -0,427 \text{ \%}/^\circ\text{C}$
НОСТ	45°C

Условия эксплуатации

Допустимая нагрузка на поверхность	2400 Па
Системное напряжение	1 000 В
Ток предохранителя	15 А
Диапазон рабочих температур	-40...85°C



Кривые — при реальной температуре модуля в зависимости от облученности Вт/м² (температура воздуха 20°C)



АО "РЯЗАНСКИЙ ЗАВОД МЕТАЛЛОКЕРАМИЧЕСКИХ ПРИБОРОВ"

Россия, 390027, Рязань, ул. Новая, 51 в

Отдел маркетинга и сбыта: (4912) 44-19-70, (4912) 24-97-07 Тел./Факс: (4912) 44-19-70, (4912) 24-97-89 E-mail: marketing@rmcip.ru www.rmcip.ru

Редакция от 05.06.2017

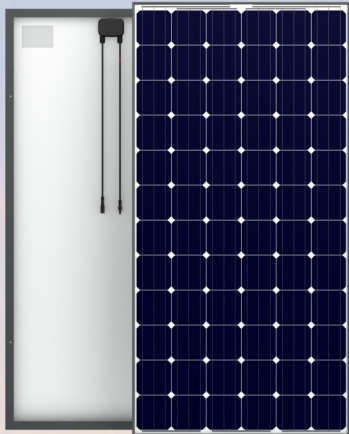


Номинальная пиковая мощность
320 Вт

Конфигурация
72 элемента (6x12)

Допуск по мощности
0...+4.99 Вт

Габариты
1970⁺² x 990⁺² x 40⁺¹



Упаковка

Масса нетто 589 кг
Масса брутто 647 кг
Количество 27 шт.



МОДУЛЬ СОЛНЕЧНЫЙ ФОТОЭЛЕКТРИЧЕСКИЙ RZMP 72-320-M3W30

Стационарные автономные фотоэлектрические системы, системы подсветки и освещения, полива, перекачки и перемешивания воды, циркуляция теплоносителя в системах отопления.
Отдельно стоящие сетевые фотоэлектрические системы, расположенные непосредственно на грунте

Электрические параметры

Пиковая мощность (STC)	от 320 до 325 Вт	Стандартные условия испытаний (STC) температура СЭ 25°C, плотность потока 1000 Вт/м ² , спектр AM1,5 Представлены средние значения без указания допуска
Напряжение хх	46.05 В	
Напряжение в точке пм	37.92 В	
Ток кз	8.92 А	
Ток в точке пм	8.48 А	
КПД модуля	16.4%	

Материалы

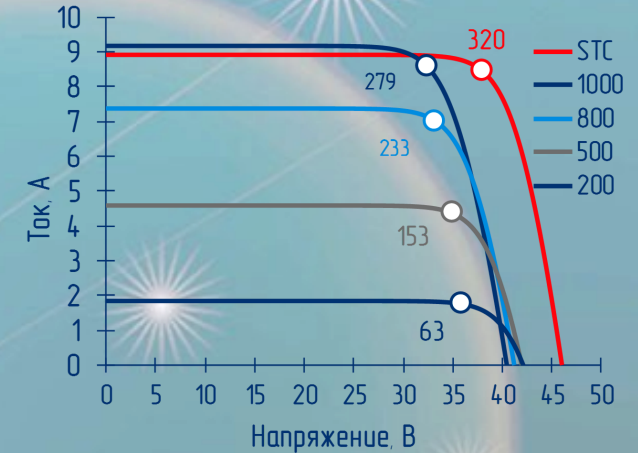
Лицевое покрытие	Закаленное текстурированное стекло, толщина 3.2 мм, без покрытия
Герметизация	EVA SV15296/15297
Коммутационная коробка	PV-JB/WL-V, 4 мм ² , MC4, кабель 1000мм
Солнечные элементы (СЭ)	156x156 мм, 3BB, Моно
Тыльное покрытие	HTPV 340SW цвет белый
Алюминиевая рама (сплав 6060)	Покрытие: Ан-25 цвет черный
Полная площадь	1.95 м ²
Масса	21.80 кг

Температурные коэффициенты

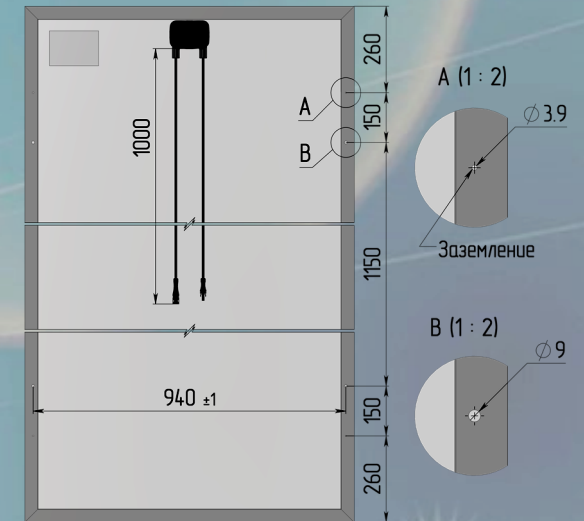
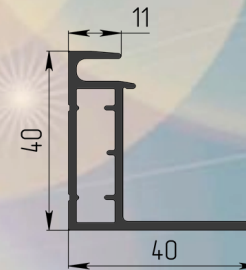
ТК тока кз, I _{sc}	$\alpha (I_{sc}) = 0,042 \text{ \%}/^\circ\text{C}$
ТК напряжения хх, U _{oc}	$\beta (U_{oc}) = -0,318 \text{ \%}/^\circ\text{C}$
ТК пиковой мощности, P _m	$\gamma (P_m) = -0,427 \text{ \%}/^\circ\text{C}$
НОСТ	45°C

Условия эксплуатации

Допустимая нагрузка на поверхность	2400 Па
Системное напряжение	1 000 В
Ток предохранителя	15 А
Диапазон рабочих температур	-40...85°C



Кривые — при реальной температуре модуля в зависимости от облученности Вт/м² (температура воздуха 20°C)



АО "РЯЗАНСКИЙ ЗАВОД МЕТАЛЛОКЕРАМИЧЕСКИХ ПРИБОРОВ"

Россия, 390027, Рязань, ул. Новая, 51 в

Отдел маркетинга и сбыта: (4912) 44-19-70, (4912) 24-97-07 Тел./Факс: (4912) 44-19-70, (4912) 24-97-89 E-mail: marketing@rmcip.ru www.rmcip.ru

Редакция от 05.06.2017

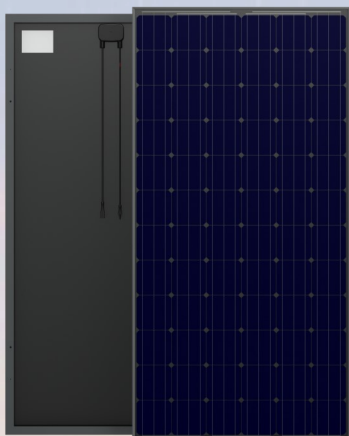


Номинальная пиковая мощность
320 Вт

Конфигурация
72 элемента (6x12)

Допуск по мощности
0...+4.99 Вт

Габариты
1970⁺² x 990⁺² x 40⁺¹



Упаковка

Масса нетто 589 кг
Масса брутто 647 кг
Количество 27 шт.



МОДУЛЬ СОЛНЕЧНЫЙ ФОТОЭЛЕКТРИЧЕСКИЙ RZMP 72-320-M3B30

Стационарные автономные фотоэлектрические системы, системы подсветки и освещения, полива, перекачки и перемешивания воды, циркуляция теплоносителя в системах отопления.
Отдельно стоящие сетевые фотоэлектрические системы, расположенные непосредственно на грунте

Электрические параметры

Пиковая мощность (STC)	от 320 до 325 Вт	Стандартные условия испытаний (STC) температура СЭ 25°C, плотность потока 1000 Вт/м ² , спектр AM1,5 Представлены средние значения без указания допуска
Напряжение хх	46.05 В	
Напряжение в точке пм	37.92 В	
Ток кз	8.92 А	
Ток в точке пм	8.48 А	
КПД модуля	16.4%	

Материалы

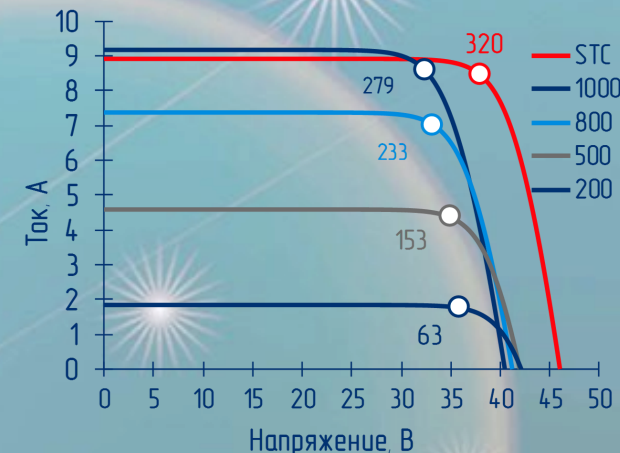
Лицевое покрытие	Закаленное текстурированное стекло, толщина 3.2 мм, без покрытия
Герметизация	EVA SV15296/15297
Коммутационная коробка	PV-JB/WL-V, 4 мм ² , MC4, кабель 1000мм
Солнечные элементы (СЭ)	156x156 мм, 3BB, Моно
Тыльное покрытие	HTPV 340SB цвет черный
Алюминиевая рама (сплав 6060)	Покрытие: Ан-25 цвет черный
Полная площадь	1.95 м ²
Масса	21.80 кг

Температурные коэффициенты

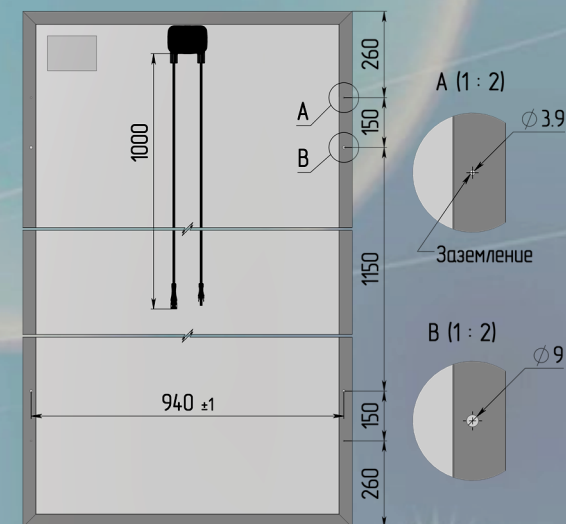
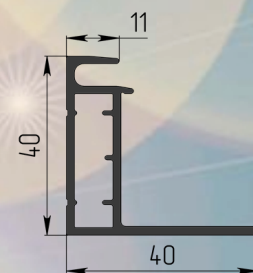
ТК тока кз, I _{sc}	$\alpha (I_{sc}) = 0,042 \text{ \%}/^\circ\text{C}$
ТК напряжения хх, U _{oc}	$\beta (U_{oc}) = -0,318 \text{ \%}/^\circ\text{C}$
ТК пиковой мощности, P _m	$\gamma (P_m) = -0,427 \text{ \%}/^\circ\text{C}$
НОСТ	45°C

Условия эксплуатации

Допустимая нагрузка на поверхность	2400 Па
Системное напряжение	1 000 В
Ток предохранителя	15 А
Диапазон рабочих температур	-40...85°C



Кривые — при реальной температуре модуля в зависимости от облученности Вт/м² (температура воздуха 20°C)



АО "РЯЗАНСКИЙ ЗАВОД МЕТАЛЛОКЕРАМИЧЕСКИХ ПРИБОРОВ"

Россия, 390027, Рязань, ул. Новая, 51 в

Отдел маркетинга и сбыта: (4912) 44-19-70, (4912) 24-97-07 Тел./Факс: (4912) 44-19-70, (4912) 24-97-89 E-mail: marketing@rmcip.ru www.rmcip.ru

Редакция от 05.06.2017



Номинальная пиковая мощность
325 Вт

Конфигурация
72 элемента (6x12)

Допуск по мощности
0...+4.99 Вт

Габариты
1970⁺² x 990⁺² x 40⁺¹



Упаковка

Масса нетто 589 кг
Масса брутто 647 кг
Количество 27 шт.



МОДУЛЬ СОЛНЕЧНЫЙ ФОТОЭЛЕКТРИЧЕСКИЙ RZMP 72-325-M3B30

Стационарные автономные фотоэлектрические системы, системы подсветки и освещения, полива, перекачки и перемешивания воды, циркуляция теплоносителя в системах отопления.
Отдельно стоящие сетевые фотоэлектрические системы, расположенные непосредственно на грунте

Электрические параметры

Пиковая мощность (STC)	от 325	Вт	Стандартные условия испытаний (STC) температура СЭ 25°C, плотность потока 1000 Вт/м ² , спектр AM1,5 Представлены средние значения без указания допуска
Напряжение хх	46.85 В		
Напряжение в точке пм	37.55 В		
Ток кз	9.14 А		
Ток в точке пм	8.67 А		
КПД модуля	16.7%		

Материалы

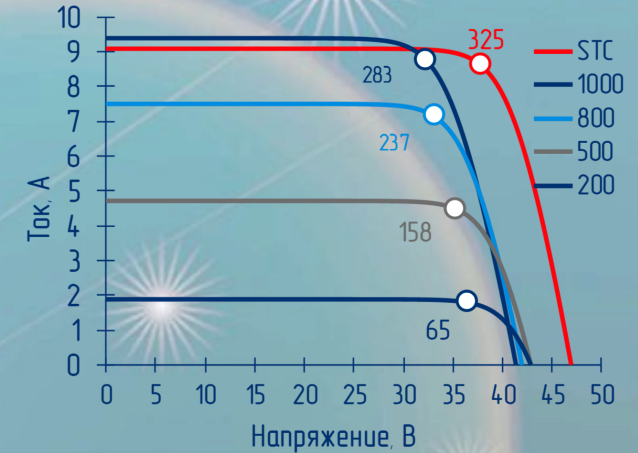
Лицевое покрытие	Закаленное текстурированное стекло, толщина 3.2 мм, без покрытия
Герметизация	EVA SV15296/15297
Коммутационная коробка	PV-JB/WL-V, 4 мм ² , МС4, кабель 1000мм
Солнечные элементы (СЭ)	156x156 мм, 3BB, Моно
Тыльное покрытие	HTPV 340SB цвет черный
Алюминиевая рама (сплав 6060)	Покрытие: Ан-25 цвет черный
Полная площадь	1.95 м ²
Масса	21.80 кг

Температурные коэффициенты

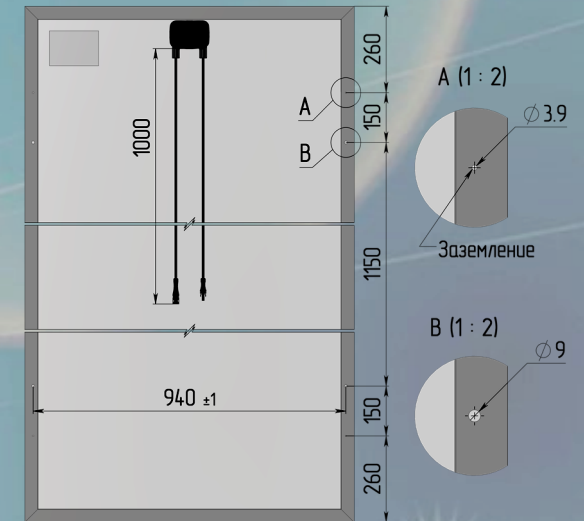
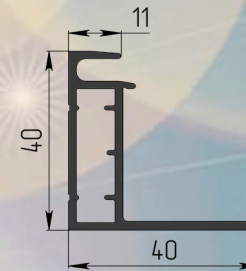
ТК тока кз, I _{sc}	$\alpha (I_{sc}) = 0,042 \text{ \%}/^\circ\text{C}$
ТК напряжения хх, U _{oc}	$\beta (U_{oc}) = -0,318 \text{ \%}/^\circ\text{C}$
ТК пиковой мощности, P _m	$\gamma (P_m) = -0,427 \text{ \%}/^\circ\text{C}$
НОСТ	45°C

Условия эксплуатации

Допустимая нагрузка на поверхность	2400 Па
Системное напряжение	1 000 В
Ток предохранителя	15 А
Диапазон рабочих температур	-40...85°C



Кривые — при реальной температуре модуля в зависимости от облученности Вт/м² (температура воздуха 20°C)



АО "РЯЗАНСКИЙ ЗАВОД МЕТАЛЛОКЕРАМИЧЕСКИХ ПРИБОРОВ"

Россия, 390027, Рязань, ул. Новая, 51 в

Отдел маркетинга и сбыта: (4912) 44-19-70, (4912) 24-97-07 Тел./Факс: (4912) 44-19-70, (4912) 24-97-89 E-mail: marketing@rmcip.ru www.rmcip.ru

Редакция от 05.06.2017



Номинальная пиковая мощность
325 Вт

Конфигурация
72 элемента (6x12)

Допуск по мощности
0...+4.99 Вт

Габариты
1970⁺² x 990⁺² x 40⁺¹



Упаковка

Масса нетто 589 кг
Масса брутто 647 кг
Количество 27 шт.



МОДУЛЬ СОЛНЕЧНЫЙ ФОТОЭЛЕКТРИЧЕСКИЙ RZMP 72-325-M3W20

Стационарные автономные фотоэлектрические системы, системы подсветки и освещения, полива, перекачки и перемешивания воды, циркуляция теплоносителя в системах отопления.
Отдельно стоящие сетевые фотоэлектрические системы, расположенные непосредственно на грунте

Электрические параметры

Пиковая мощность (STC)	от 325	Вт	Стандартные условия испытаний (STC) температура СЭ 25°C, плотность потока 1000 Вт/м ² , спектр AM1,5 Представлены средние значения без указания допуска
Напряжение хх	46.85 В		
Напряжение в точке пм	37.55 В		
Ток кз	9.14 А		
Ток в точке пм	8.67 А		
КПД модуля	16.7%		

Материалы

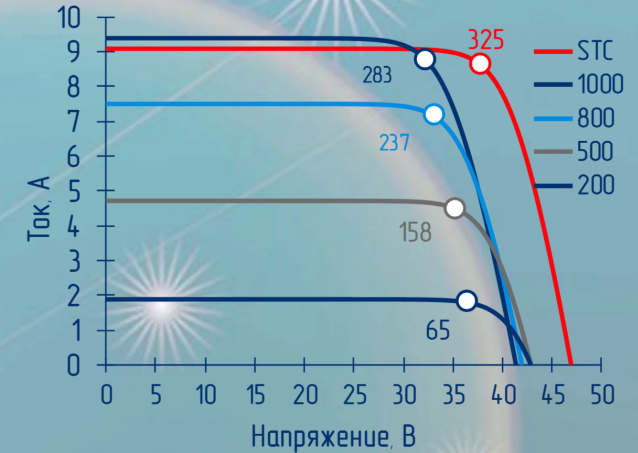
Лицевое покрытие	Закаленное текстурированное стекло, толщина 3.2 мм, без покрытия
Герметизация	EVA SV15296/15297
Коммутационная коробка	PV-JB/WL-V, 4 мм ² , МС4, кабель 1000мм
Солнечные элементы (СЭ)	156x156 мм, 3BB, Моно
Тыльное покрытие	HTPV 340SW цвет белый
Алюминиевая рама (сплав 6060)	Покрытие: Ан-25 бесцветный
Полная площадь	1.95 м ²
Масса	21.80 кг

Температурные коэффициенты

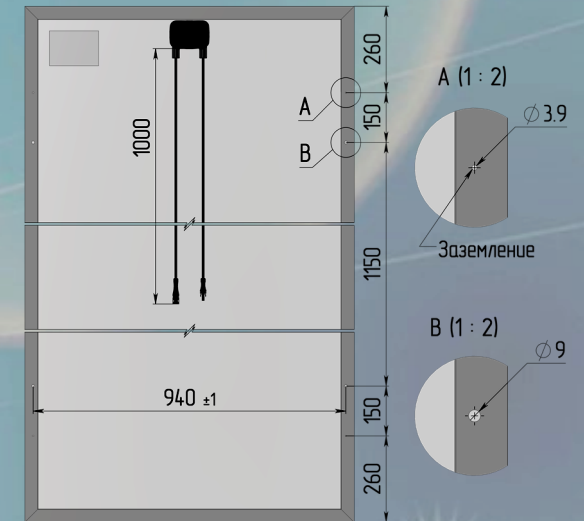
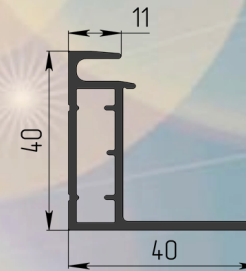
ТК тока кз, I _{sc}	$\alpha (I_{sc}) = 0,042 \text{ \%}/^\circ\text{C}$
ТК напряжения хх, U _{oc}	$\beta (U_{oc}) = -0,318 \text{ \%}/^\circ\text{C}$
ТК пиковой мощности, P _m	$\gamma (P_m) = -0,427 \text{ \%}/^\circ\text{C}$
НОСТ	45°C

Условия эксплуатации

Допустимая нагрузка на поверхность	2400 Па
Системное напряжение	1 000 В
Ток предохранителя	15 А
Диапазон рабочих температур	-40...85°C



Кривые — при реальной температуре модуля в зависимости от облученности Вт/м² (температура воздуха 20°C)



АО "РЯЗАНСКИЙ ЗАВОД МЕТАЛЛОКЕРАМИЧЕСКИХ ПРИБОРОВ"

Россия, 390027, Рязань, ул. Новая, 51 в

Отдел маркетинга и сбыта: (4912) 44-19-70, (4912) 24-97-07 Тел./Факс: (4912) 44-19-70, (4912) 24-97-89 E-mail: marketing@rmcip.ru www.rmcip.ru

Редакция от 05.06.2017

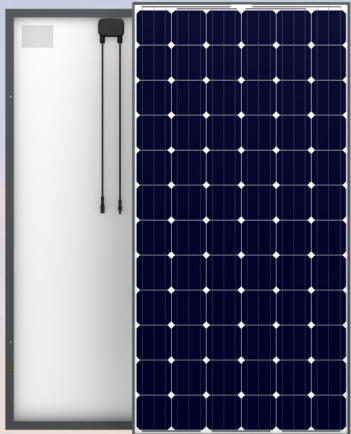


Номинальная пиковая мощность
325 Вт

Конфигурация
72 элемента (6x12)

Допуск по мощности
0...+4.99 Вт

Габариты
1970⁺² x 990⁺² x 40⁺¹



Упаковка

Масса нетто 589 кг
Масса брутто 647 кг
Количество 27 шт.



МОДУЛЬ СОЛНЕЧНЫЙ ФОТОЭЛЕКТРИЧЕСКИЙ RZMP 72-325-M3W30

Стационарные автономные фотоэлектрические системы, системы подсветки и освещения, полива, перекачки и перемешивания воды, циркуляция теплоносителя в системах отопления.
Отдельно стоящие сетевые фотоэлектрические системы, расположенные непосредственно на грунте

Электрические параметры

Пиковая мощность (STC)	от 325	Вт	Стандартные условия испытаний (STC) температура СЭ 25°C, плотность потока 1000 Вт/м ² , спектр AM1,5 Представлены средние значения без указания допуска
Напряжение хх	46.85 В		
Напряжение в точке пм	37.55 В		
Ток кз	9.14 А		
Ток в точке пм	8.67 А		
КПД модуля	16.7%		

Материалы

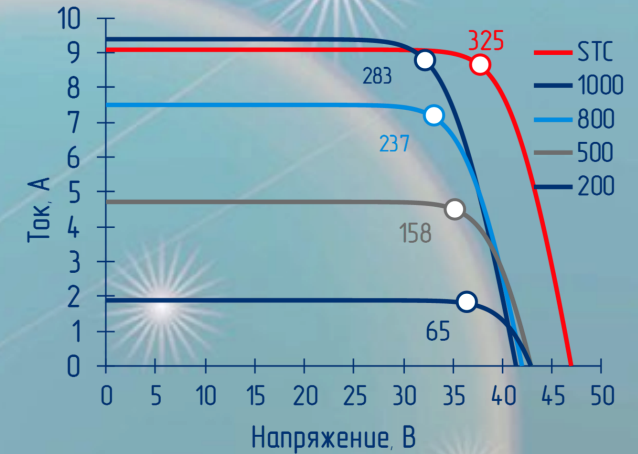
Лицевое покрытие	Закаленное текстурированное стекло, толщина 3.2 мм, без покрытия
Герметизация	EVA SV15296/15297
Коммутационная коробка	PV-JB/WL-V, 4 мм ² , МС4, кабель 1000мм
Солнечные элементы (СЭ)	156x156 мм, 3BB, Моно
Тыльное покрытие	HTPV 340SW цвет белый
Алюминиевая рама (сплав 6060)	Покрытие: Ан-25 цвет черный
Полная площадь	1.95 м ²
Масса	21.80 кг

Температурные коэффициенты

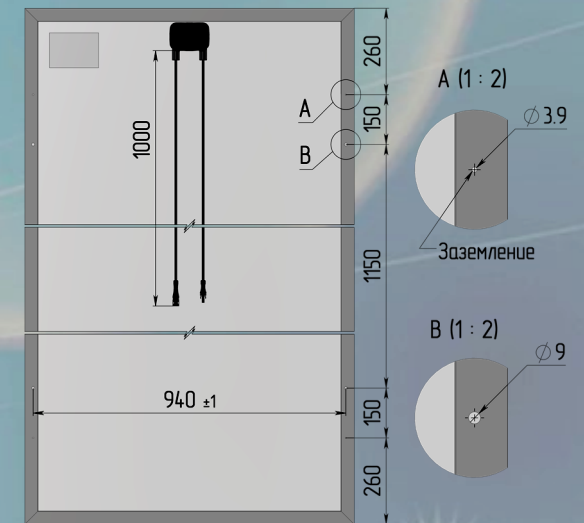
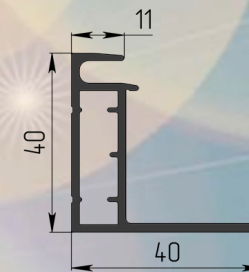
ТК тока кз, I _{sc}	$\alpha (I_{sc}) = 0,042 \text{ \%}/^\circ\text{C}$
ТК напряжения хх, U _{oc}	$\beta (U_{oc}) = -0,318 \text{ \%}/^\circ\text{C}$
ТК пиковой мощности, P _m	$\gamma (P_m) = -0,427 \text{ \%}/^\circ\text{C}$
НОСТ	45°C

Условия эксплуатации

Допустимая нагрузка на поверхность	2400 Па
Системное напряжение	1 000 В
Ток предохранителя	15 А
Диапазон рабочих температур	-40...85°C



Кривые — при реальной температуре модуля в зависимости от облученности Вт/м² (температура воздуха 20°C)



АО "РЯЗАНСКИЙ ЗАВОД МЕТАЛЛОКЕРАМИЧЕСКИХ ПРИБОРОВ"

Россия, 390027, Рязань, ул. Новая, 51 в

Отдел маркетинга и сбыта: (4912) 44-19-70, (4912) 24-97-07 Тел./Факс: (4912) 44-19-70, (4912) 24-97-89 E-mail: marketing@rmcip.ru www.rmcip.ru

Редакция от 05.06.2017

