

РАЗРАБОТКИ РЕЛЕ НА БАЗЕ ГЕРКОНОВ

А.В. Анискин

390027, ул. Новая, 51В, Рязань, Россия, ОАО «РЗМКП»

Показаны преимущества и недостатки герконовых реле в сравнении с якорными электромагнитными и твердотельными, даны сравнительные характеристики этих реле для одинаковой коммутируемой мощности и габаритов.

In the paper advantages and disadvantages of the reed relays in comparison with anchor electromagnetic and solid-state relays are shown, comparison characteristics of these relay are given for identical switching power and dimensions.

В конце 80-х годов релейными заводами СССР выпускалось более 50 типов герконовых реле, потреблявших около 75% герконов производства Рязанского завода металлокерамических приборов. С середины 90-х годов эти заводы практически остановлены. И за десятилетие фактического простоя отечественной релейной промышленности рынок России заполнялся продукцией зарубежных изготовителей (преимущественно производства Китая, Тайваня, Германии), их использование стало привычным, их заложили в старые разработки и в то небольшое, что сейчас появляется в системах автоматики, измерительной техники.

Как известно, в герконовых реле могут использоваться как наиболее простые и технологичные замыкающие герконы симметричной конструкции, так и переключающие магнитоуправляемые контакты. Расположение геркона по отношению к обмотке реле может быть внутреннее и внешнее.

В основе работы реле лежит взаимодействие магнитного поля, создаваемого обмоткой, с герконом, находящимся в непосредственной близости. Простейшая конструкция герконового реле с внутренним расположением магнитоуправляемого контакта представлена на рис. 1.

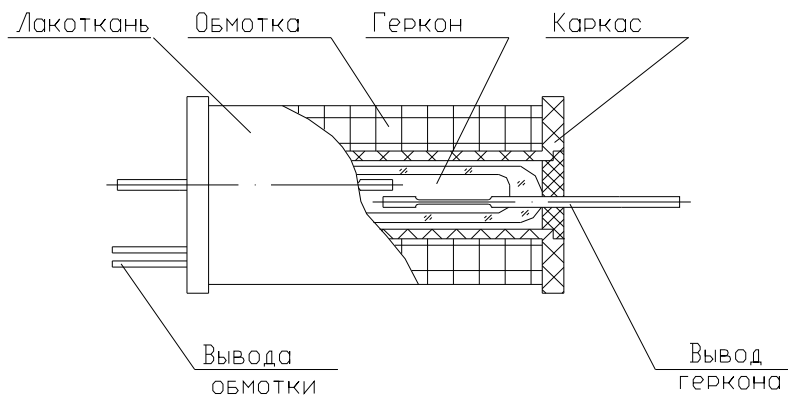


Рис. 1.

Симметричный замыкающий геркон расположен внутри катушки с обмоткой управления. Катушка с торцевых сторон закрыта крышками из диэлектрического материала. С внешней стороны катушка изолирована лакотканью. Магнитное поле создается обмоткой реле при пропускании через нее электрического тока. Срабатывание реле происходит в тот момент, когда развиваемая магнитодвижущая сила обмотки становится равной или большей, чем ампер-витки установленного геркона. Во многих случаях реле характеризуется не током срабатывания или переключения, а величиной напряжения.

Представленная конструкция реле характеризуется недостаточно высокой чувствительностью, так как управляющий магнитный поток с наружной стороны обмотки протекает по воздушному участку, обладающему значительным магнитным сопротивлением.

Во многих случаях реле конструктивно предусматривает установку дополнительных элементов, таких как магнитный экран и защитный диод. Магнитный экран необходим для

уменьшения влияния на внутреннюю систему реле внешних полей и снижения магнитного сопротивления всей цепи. Основной задачей защитного диода является подавление ЭДС самоиндукции обмотки, что позволяет эффективно бороться с всплесками перенапряжения и предотвращать преждевременное разрушение как обмоток реле, так и элементов внешней цепи.

На рис. 2 представлена конструкция реле с учетом всех вышеизложенных предложений. При этом она оптимизирована путем установки дополнительных торцевых магнитопроводов.

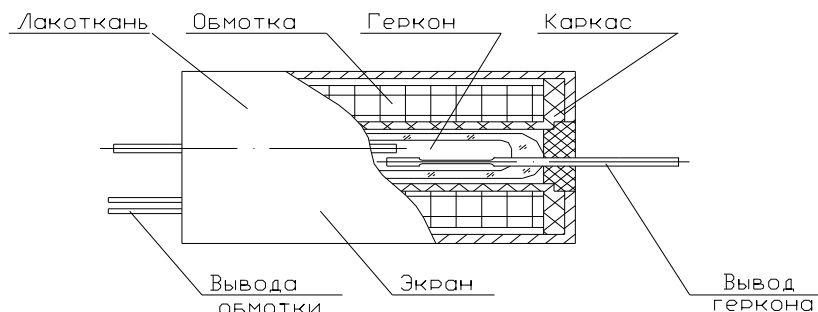


Рис. 2.

Представленная простейшая конструкция может дополнительно видоизменяться для обеспечения технологичности при изготовлении реле. К сожалению, в основном конструктивно такие реле получают широкое распространение на базе геркона с обрезанными выводами, находящегося внутри обмотки управления. Обрубка выводов геркона резко ухудшает параметры магнитной системы, что приводит к необходимости создания более мощных систем управления, которые, в свою очередь, увеличивают габариты и массу герконового реле.

Экспериментально установлено, что укорачивание выводов снижает чувствительность реле в 1,5 раза, а магнитный экран повышает только в 1,15 раза. Таким образом, введение магнитных экранов практически не компенсирует потерю 30 ... 40 % мощности управления и, соответственно, чувствительности. Данные замечания весьма актуальны при разработке новых реле.

Начиная с 2001 года Рязанский завод металлокерамических приборов стал осваивать новое направление – герконовые реле. Имея в основе конструкции реле коммутирующий элемент собственного изготовления, мы получаем непрерывный производственный цикл. Кроме очевидных экономических преимуществ, значительно проще решаются вопросы обеспечения качества и получения требуемых технических характеристик, а также повышения надежности выпускаемых реле. Коммутационные характеристики герконовых реле практически полностью определяются характеристиками используемых герконов. Это благоприятно сказывается на качестве как герконов, так и выпускаемых реле.

Имея развитую инфраструктуру, испытательную базу, квалифицированные инженерные кадры и развитое производство герконов, Рязанский завод металлокерамических приборов достаточно быстро выполнил этап работ по созданию и организации производства герконовых реле, которые способны заменить импортные, поставляемые на российский рынок.

Первой разработкой была серия специальных реле на базе новых герконов повышенной мощности. Это переключающее реле РГК52 на базе геркона МКС-27701 и замыкающее РГК54 с коммутирующим элементом МКА-36201. На рис. 3 представлен внешний вид реле.



Рис. 3.

Внешне эти реле практически полностью повторяют ранее рассмотренные конструкции. Применение герконового реле в виде законченного устройства значительно упрощает задачу перед разработчиками электронных приборов и устройств, так как пропадает необходимость дополнительного проектирования различных катушек для управления работой геркона. Полученные технические характеристики реле обеспечивают возможность их установки в различные образцы электронной техники. Имея небольшой рабочий ток обмотки управления порядка 12мА, реле способно коммутировать электрический сигнал мощностью 120 Вт на переключающем герконе и 250 Вт - на замыкающем. Простое конструктивное решение обеспечивает достаточную надежность данного изделия. При этом установлено, что реле с подобными техническими характеристиками отсутствует на мировом рынке.

Для замены реле в аппаратуре зарубежного производства и использования в современных разработках промышленных приборов и устройств было создано слаботочное герконовое реле РГК49, представленное на рис. 4.

Оно предназначено для коммутации электрических цепей постоянного и переменного тока частотой до 10 кГц. Область применения – это различные устройства связи, системы автоматики, узлы коммутации и управления. Реле способно коммутировать электрический сигнал величиной до 0.5А, при этом пропускаемый ток может достигать 1А. Реле имеет небольшие габаритные размеры и предназначено для монтажа на печатную плату. Малое и стабильное переходное сопротивление практически не вносит искажения в передаваемый сигнал.

Представленная конструкция позволила создать версию реле и на переключающем герконе. Это герконовое реле РГК50 (рис. 5).



Рис. 4.



Рис. 5.

Конструктивно реле состоит из коммутирующего элемента, катушки управления и специального каркаса (рис. 6).

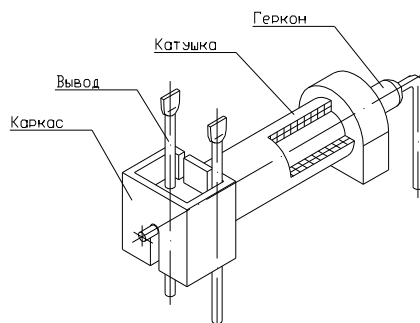


Рис. 6.

Специальная конструкция каркаса предназначена для использования микропровода в процессе намотки катушки. Конструктивно каркас унифицирован под два типа герконов: замыкающий и переключающий. Дополнительным отличием от зарубежных аналогов является способ установки коммутирующего элемента, который гарантирует отсутствие микротрещки спаев геркона при сборке реле за счет увеличения плеча и радиуса гибки. Для повышения стойкости

реле к механическим воздействиям применен специальный состав для фиксации геркона внутри каркаса реле. Это способствует устранению собственных резонансных частот конструкции ниже 2000 Гц. Используя дополнительный герметизирующий состав, была повышена механическая прочность в области соединения выводов катушки и реле. Полученное качественное соединение надежно защищено от внешних атмосферных и механических воздействий.

Герконовые реле РГК51 и РГК53 (см. рис. 7) являются наиболее миниатюрными и малогабаритными из всей предложенной номенклатуры реле, выпускаемых предприятием.

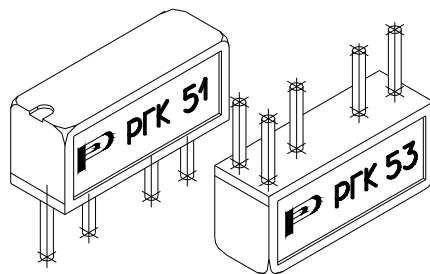


Рис. 7.

Необходимо отметить, что характеристики выпускаемых изделий не уступают зарубежным аналогам, имеют унифицированные габаритные и присоединительные размеры. Предлагаемые реле предназначены для установки в перспективную малогабаритную радиоэлектронную аппаратуру в качестве замены отечественных электромагнитных механических и герконовых реле.

Наибольшей особенностью представленных герконовых реле является малая мощность управления, что в большинстве случаев позволяет использовать выход логических микросхем серий TTL, Shottky для управления реле. Эта особенность значительно увеличивает нагрузочную способность как простых микросхем, так и сложных микроконтроллеров с их обширной и разветвленной внутренней архитектурой. Это достаточно актуально в настоящее время и находит все большее применение в сложных системах сбора и обработки информации, а также в схемах управления, выполненных на основе универсальных микропроцессорных устройств.

Данный тип реле положительно отличается от ранее представленных, так как в конструкции предусмотрено использование внешнего магнитного экрана и защитного диода, включенного в электрическую цепь параллельно обмотке управления. Конструкция реле более подробно представлена на рис. 8.

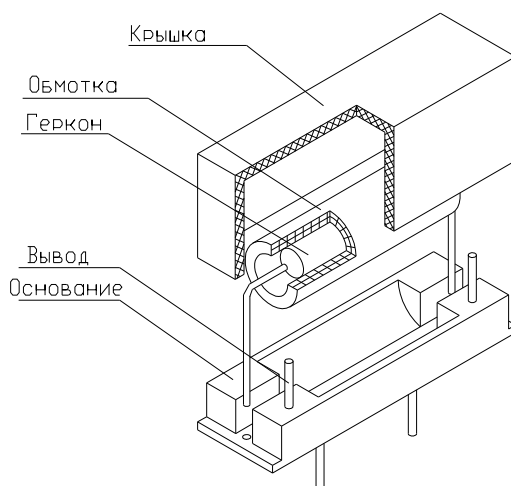


Рис. 8.

Реле содержит металлический ферромагнитный экран в виде цельнотянутого стакана прямоугольной формы, в котором закреплено изолирующее основание, фиксирующее изогнутые под прямым углом выводы переключающего или замыкающего геркона и выводы обмотки управления с шунтирующим диодом. Глубина и ориентация расположения геркона внутри экрана, влияющая на чувствительность реле, при минимально возможной величине зазора между стенками экрана и выводами геркона, ориентированного внутри бескаркасной обмотки управления, устанавливаются

таким образом, чтобы плоскость, проходящая через продольные оси стеклянного баллона и недеформированные части выводов геркона, была параллельна основанию. Для уменьшения массы, габаритов и мощности управления применена миниатюрная бескаркасная обмотка управления. Расположение всех выводов в основании реле кратно шагу координатной сетки и имеет ключ для ориентировки реле на печатной плате. При такой компоновке общая магнитная проводимость магнитной системы реле получается максимальной.

В настоящее время на внутреннем рынке страны Рязанский завод металлокерамических приборов представляет шесть вышеперечисленных типов герконовых реле. Общая номенклатура достаточно широка и позволяет потребителю наиболее полно реализовать свои технические решения.

Из последних разработок следует отметить реле РГК55, разработанное на базе высоковольтного геркона МКА-40142. Полученная конструкция представлена на рис. 9.

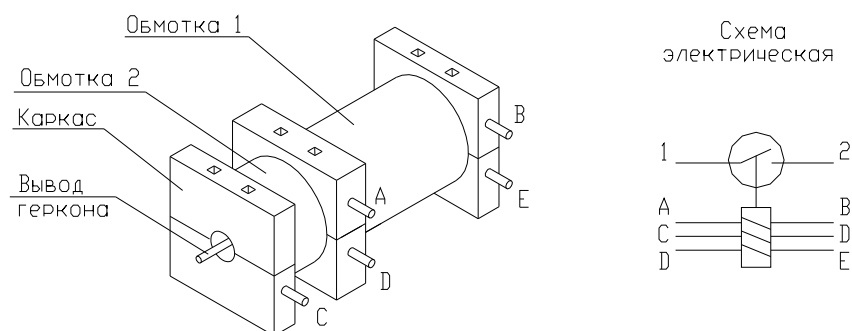


Рис. 9.

Работа проведена по заказу ЗАО «Электон» Владимирской области. Отличительной особенностью герконового реле является использование высоковольтного геркона, что повышает требования к безопасности при коммутации электрических цепей. Предложенная конструкция реле представлена на рис. 10.

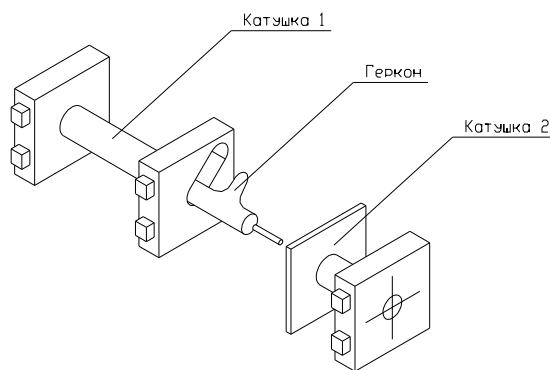


Рис. 10.

Как видно из рисунка, конструкция состоит из двух катушек для отдельного управления работой геркона. Первая обмотка размещена на первой катушке, вторая разбита на две секции. Конструктивно не исключена возможность использования одной из обмоток в качестве подмагничивающей, находящейся в постоянно включенном состоянии. Данное решение поможет в некоторой степени сократить как габариты изделия, так и его массу. Проработка конструкции привела к созданию каркаса реле наиболее простой и технологичной формы (рис. 11).

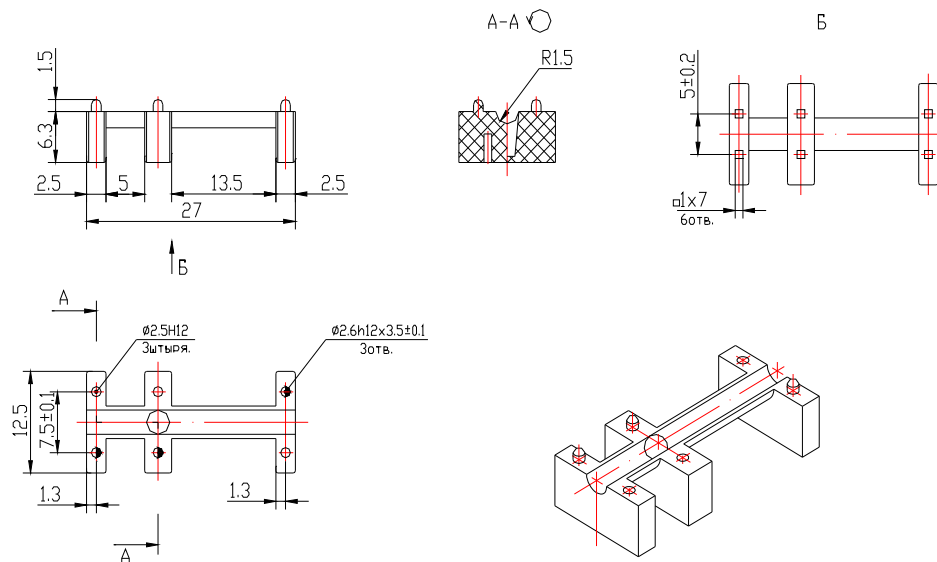


Рис. 11.

Катушка реле позволяет создавать полностью изолированную систему геркон – катушка управления. Применение специализированных защелок цилиндрической формы упрощает процесс сборки и устраняет необходимость применения клея. Установка геркона в глухое отверстие с использованием демпфирующего подслоя обеспечивает надежную фиксацию геркона и частично устраняет передачу механических воздействий. Конструкция достаточно материалоемка так как потребовалось создать систему управления, работающую при токе 6 мА и развивающую не менее 200 ампер-витков. Уже изготовлены первые опытные образцы изделия и переданы для опробования в реальных условиях эксплуатации. Более подробно информация по герконовым реле производства Рязанского завода металлокерамических приборов представлена в рекламных и информационных материалах, а также на Internet-сайте завода.