

ИСПОЛЬЗОВАНИЕ ГЕРКОНОВ МКА-40142 ДЛЯ ФОРМИРОВАНИЯ ВЫСОКОВОЛЬТНЫХ ИМПУЛЬСОВ НАПРЯЖЕНИЯ

В.М. Ермаков, В.П. Гончаров*, В.В. Неуструев*
390027, ул. Новая, 51В, Рязань, Россия, ОАО «РЗМКП»
*115304, ул. Луганская, 9, Москва, Россия, ФГУП НИИИТ

Представлены краткая методика и результаты экспериментальных исследований возможности использования геркона МКА-40142 в качестве коммутатора при формировании однократных импульсов напряжения амплитудой до 4кВ и длительностью от 0,1 до 10 мс.

The paper presents a brief methodology and results of experimental investigations of an availability of reed switch MKA-40142 as the switch at single pulse shaping with the voltage amplitude up to 4kV and duration from 0.1 up to 10 ms.

Высоковольтные герконы эффективно применяются в качестве управляемых разрядников в генераторах однократных и редко повторяющихся прямоугольных импульсов наносекундного временного диапазона. Данные генераторы используются в метрологии средств измерения и характеризуются низкой энергетикой импульса – при максимальной амплитуде 1-2 кВ длительность импульса обычно составляет не более сотни наносекунд. Основным достоинством герконов в данном случае является возможность формирования высоковольтных импульсов с очень короткими, менее 0,3 нс, фронтами.

В данной работе исследовалась возможность использования герконов МКА-40142, имеющих электрическую прочность 10кВ, в генераторах испытательных импульсов для испытаний по электромагнитной совместимости (ЭМС), где требуется коммутация существенно больших энергий.

Для проведения исследований была разработана схема генератора высоковольтных импульсов напряжения (ГИН) с накопительной емкостью. Упрощенная схема ГИН представлена на рис. 1. В качестве коммутатора использовался геркон МКА-40142.

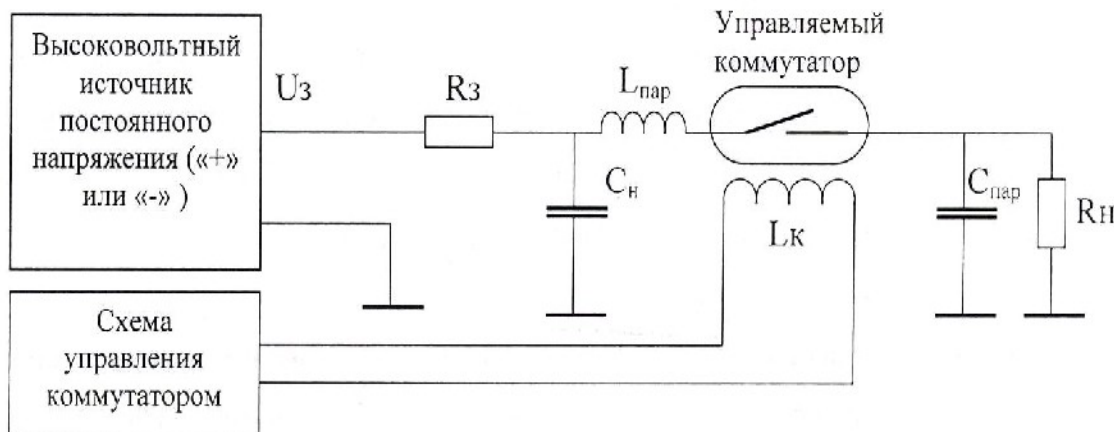


Рис. 1. Упрощенная схема ГИН с накопительным конденсатором.

В начальный момент времени коммутатор (геркон) разомкнут. При включении высоковольтного источника питания начинается медленный заряд накопительного конденсатора C_n (0,003 – 0,3 мкФ) через зарядное сопротивление R_z (~ 1 МОм). После достижения на накопительном конденсаторе C_n требуемого уровня зарядного напряжения U_z , схема управления формирует однократный импульс тока в катушке управления L_k . МДС катушки начинает сближать электроды коммутатора до возникновения между ними искрового разряда. В этот момент на нагрузке R_n формируется экспоненциальный импульс напряжения амплитудой U_z . Постоянная спада импульса: $\tau_{сп} = R_n \times C_n$. Фронт сформированного импульса определяется паразитной индуктивностью разрядного контура ($L_{пар}$) и паразитной емкостью нагрузки ($C_{пар}$). По окончании действия импульсной МДС катушки коммутатор размыкается и начинается повторный заряд C_n .

Таким образом, геркон МКА-40142 при использовании его в качестве управляемого коммутатора должен удовлетворять следующим требованиям:

- отсутствие самопробоев при постоянном напряжении между контактами не менее 5кВ;

– индуктивность цепи геркона в момент искрового разряда (вместе с паразитной индуктивностью накопительного конденсатора) должна обеспечивать фронт формируемого импульса не более 5нс;

– безотказность коммутации накопительного конденсатора емкостью до 0,3 мкФ, заряженного до напряжения 4кВ, на нагрузку 50 Ом.

В ходе проведения работ исследовалось:

– время нарастания фронта, формируемого с помощью геркона МКА-40142 импульса при использовании в качестве накопительной емкости конденсаторов типа К73-13 и К73-14;

– влияние управляющего сигнала в катушке на разрядную цепь и обратное влияние разрядной цепи на цепь управления;

– надежность коммутации при зарядном напряжении на конденсаторах до 4кВ.

В разработанном и изготовленном макете ГВИН, схема которого представлена на рис. 2, в качестве накопительной емкости использовались конденсаторы типа К73-13 – 0,003 мкФ – 10 кВ, К73-13 – 0,03 мкФ и 0,3 мкФ были получены из трех параллельно включенных конденсаторов каждая. Конденсаторы подключались к одному из контактов геркона МКА-40142 с помощью малоиндуктивного высоковольтного переключателя.

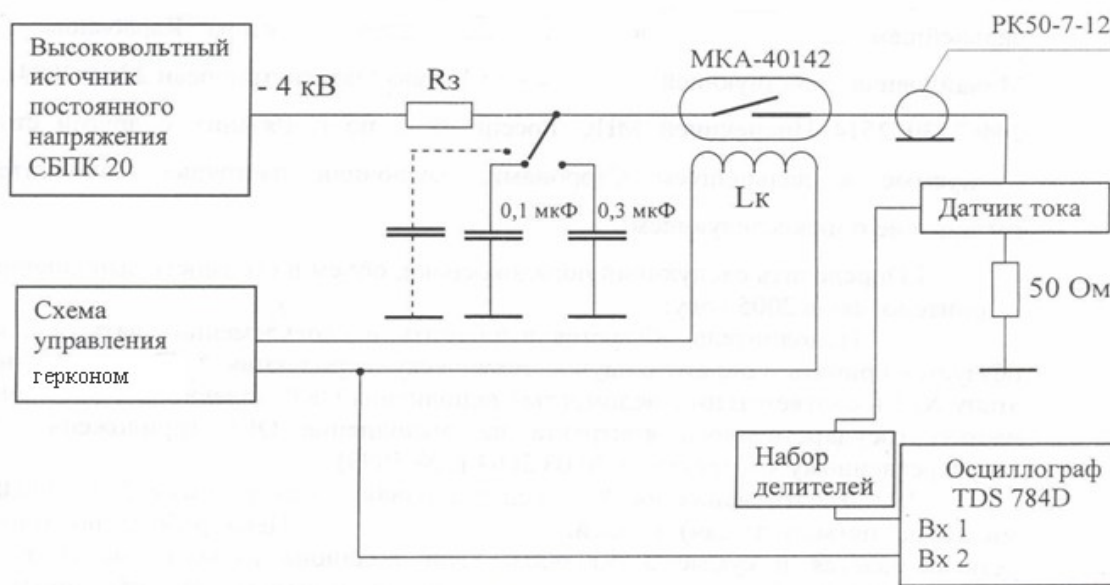


Рис. 2. Схема макета генератора высоковольтных импульсов напряжения.

Управление герконом осуществлялось однократными импульсами экспоненциальной формы. Сформированный при замыкании геркона импульс экспоненциальной формы передавался по коаксиальному кабелю к высоковольтной согласованной нагрузке 50 Ом. Измерение его формы проводилось с помощью индукционного датчика тока СПТ9. Характеристики СПТ9 – чувствительность $\alpha = (1,6 \pm 0,2)$ В/А, время нарастания фронта переходной характеристики (ПХ) – не более 0,1 нс, постоянная спада ПХ – $\tau_{сп} \geq 3,5$ мкс. Форма управляющего и формируемого импульсов контролировались осциллографом ТДС73ИД.

Измерение времени нарастания фронта формируемого импульса $t_{фр}$ показали, что его значение при данном способе подключения накопительного конденсатора, не превышает 5нс. При этом значение $t_{фр}$ не зависело от величины зарядного напряжения в диапазоне от 40 В до 4 кВ. Отмечено, что фронт импульса, сформированного одним конденсатором, составляет около 5 нс, а для сборки из трех параллельных конденсаторов, когда паразитная индуктивность накопительной емкости втрое меньше, – (4,0 – 4,4) нс. Исследования показали, что основными элементами, определяющими значение $t_{фр}$, являются конденсаторная сборка и малоиндуктивный переключатель. Собственное время замыкания электрической цепи (время разряда) геркона МКА-40142 при этом не превышает 0,5нс.

Исследования влияния разрядной цепи на цепь управления показали, что в момент формирования высоковольтного импульса в схеме управления просматривается возбуждаемая данным импульсом наводка. Основным приемником данной наводки является не сама управляющая

катушка, а конструкция высокоомного пассивного пробника, выступающего в данном случае в качестве электрической антенны. При этом определено, что возбуждаемая наводка формируемым импульсом с длительностью не более 10 мкс (максимальная длительность формируемого импульса ГВИН в данной работе) не влияет на нормальное функционирование схемы управления герконом. Исследованиями также определено, что импульс в катушке управления герконом практически не создает наводки в цепи формируемого импульса, так при максимальном увеличении чувствительности входа осциллографа устойчиво не зафиксирован наведенный сигнал на фоне шумов осциллографа.

При проведении исследований надежности коммутации геркона МКА-40142 при зарядных напряжениях до 4кВ были получены результаты, представленные на диаграмме (рис. 3). Измерения проводились при МДС катушки 200 – 250 А×вит. Из диаграммы видно, что при длительности формируемых импульсов до 0,3 мкс (емкости накопительного конденсатора до 0,01мкФ) геркон работает надежно во всем диапазоне высоких напряжений. При увеличении емкости накопительного конденсатора свыше 0,01 мкФ для обеспечения надежной работы геркона приходилось снижать зарядное напряжение до величины менее 4-х кВ, поскольку иначе наблюдалась микросварка контактов геркона. В частности, при разряде конденсатора емкостью 0,1мкФ и $U_z = 4$ кВ ($Q \sim 0,4 \times 10^3$ Кл) микросварка контактов происходит после 10-12 срабатываний, при разряде сборки конденсаторов 0,3 мкФ и $U_z = 4$ кВ ($Q \sim 1,2 \times 10^3$ Кл) – после 3-4 срабатываний. При снижении величины высокого напряжения число срабатываний геркона до первой микросварки существенно увеличивается.

Зарядное напряжение, кВ	Длительность импульсов (емкость накопительного конденсатора)				
	0,1 мкс (0,003 мкФ)	0,1 мкс (0,003 мкФ)	0,1 мкс (0,003 мкФ)	0,1 мкс (0,003 мкФ)	0,1 мкс (0,003 мкФ)
4			X	X	X
3				X	X
2					X
1					

Рис. 3. Диаграмма работоспособности геркона МКА-40142 при коммутации импульсов различной длительности амплитудой до 4кВ.

Проведенные исследования подтвердили принципиальную возможность использования герконов типа МКА-40142 для формирования однократных импульсов напряжения амплитудой до 4 кВ, длительностью до 10 мкс и временем нарастания фронта импульса не более 5 нс.